



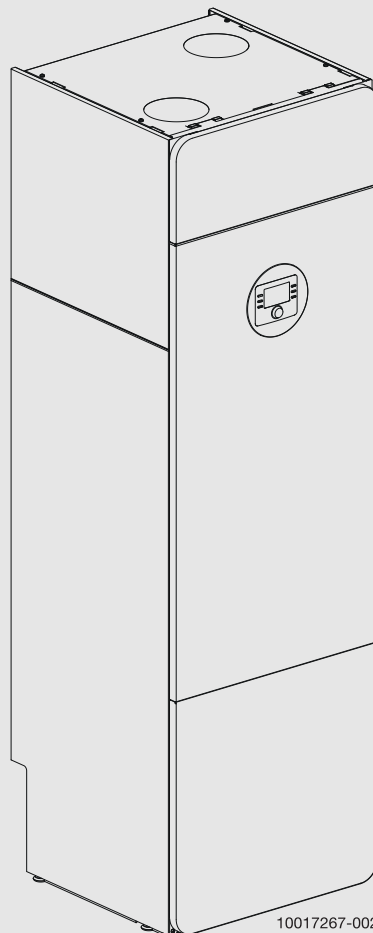
**BOSCH**

Installationsanvisning

Frånluftsvärmepump

**Compress 3000 EW**

CS3000EW



10017267-002



## Innehållsförteckning

<b>1</b>	<b>Symbolförklaring och säkerhetsanvisningar</b> .....	<b>3</b>	11.5	Systemlösningar .....	22
1.1	Symbolförklaring .....	3	11.6	Backventil i värmekrets .....	23
1.2	Allmänna säkerhetsanvisningar .....	3	11.7	Värmekrets med och utan shuntventil .....	23
<b>2</b>	<b>Föreskrifter</b> .....	<b>3</b>	11.8	Symbolförklaring .....	24
<b>3</b>	<b>Produktinformation</b> .....	<b>4</b>	11.9	Elschema .....	25
3.1	Leveransinnehåll .....	4	11.9.1	400 V, 3N~ 50 Hz/230, 1N~ 50 Hz .....	25
3.2	Konformitetsförklaring .....	4	11.9.2	Kopplingschema EMS-bus .....	27
3.3	Typskylt .....	4	11.9.3	Mätvärde framledningstemperaturgivare .....	27
3.4	Produktöversikt .....	5	11.9.4	Anslutningsalternativ EMS-bus .....	28
3.5	Mått och minimiavstånd .....	6	11.10	Montering av tillbehör .....	29
<b>4</b>	<b>Krav som ska uppfyllas före installationen</b> .....	<b>7</b>	11.10.1	CAN-BUS .....	29
4.1	Kvalitet på värmevatten .....	7	11.10.2	EMS-BUS .....	29
4.2	Placering av värmepump .....	7	11.10.3	Cirkulationspump för varmvatten PW2 .....	29
<b>5</b>	<b>Installation</b> .....	<b>7</b>	11.10.4	Flera värmekretsar .....	29
5.1	Transport .....	7	11.10.5	Rumsgivare .....	29
5.2	Checklista .....	8	11.10.6	IPI-100 .....	30
5.3	Anslutningar .....	8	11.10.7	Jordfelsbrytare – tillbehör .....	30
5.3.1	Anslut till ventilationssystemet .....	8	11.10.8	Torkfilter – tillbehör .....	30
5.3.2	Vattenanslutningar .....	9	11.10.9	Överskåp – tillbehör .....	30
5.3.3	Elanslutningar .....	9	<b>12</b>	<b>Driftsättningsprotokoll</b> .....	<b>31</b>
<b>6</b>	<b>Drifttagning</b> .....	<b>13</b>			
6.1	Påfyllning värmesystem .....	13			
6.2	Drifttagning av reglercentralen .....	13			
6.3	Avluftning .....	14			
6.4	Inställning av värmesystemets drifttryck .....	15			
6.5	Minimal rumstemperatur .....	15			
6.6	Inställning av luftflöde/ventilation .....	15			
6.7	Funktionstest .....	15			
<b>7</b>	<b>Funktion och drift</b> .....	<b>16</b>			
7.1	Anslutningsprincip .....	16			
7.2	Motionskörning .....	16			
7.3	Radiator i kombination med golvvärme .....	16			
7.4	Styrning med utegivare och rumsgivare .....	16			
7.5	Endast varmvattendrift .....	16			
<b>8</b>	<b>Underhåll</b> .....	<b>16</b>			
8.1	Partikelfilter .....	16			
8.2	Överhettningsskydd .....	16			
8.3	Information om köldmedium .....	17			
8.4	Fläktunderhåll .....	17			
<b>9</b>	<b>Ta ur drift</b> .....	<b>18</b>			
9.1	Töm varmvattenberedaren .....	18			
<b>10</b>	<b>Miljöskydd</b> .....	<b>18</b>			
10.1	Miljöskydd och avfallshantering .....	18			
<b>11</b>	<b>Teknisk information</b> .....	<b>19</b>			
11.1	Tekniska data .....	19			
11.2	Systemprincipskiss .....	20			
11.3	Pumpdiagram .....	21			
11.4	Ventilationskurvor .....	22			

## 1 Symbolförklaring och säkerhetsanvisningar

### 1.1 Symbolförklaring

#### Varningar

I varningar markerar signalord vilka slags följder som kan uppkomma om säkerhetsåtgärderna inte följs.

Följande signalord är definierade och kan förekomma i det här dokumentet:



**FARA** betyder att svåra till livshotande personskador kommer att uppstå.



**VARNING** betyder att svåra till livshotande personskador kan uppstå.



**SE UPP** betyder att lätta eller medelsvåra personskador kan uppstå.

#### ANVISNING:

**ANVISNING** betyder att saksador kan uppstå.

#### Viktig information



Viktig information som inte anger fara för människor eller material betecknas med informationssymbolen här intill.

#### Ytterligare symboler

Symbol	Betydelse
▶	Åtgärdssteg
→	Hänvisning till ett annat ställe i dokumentet
•	Uppräkning/post i lista
–	Uppräkning/post i lista (2:a nivån)

Tab. 1

### 1.2 Allmänna säkerhetsanvisningar

Denna installatörshandledning är avsedd för rörmokare, värmeinstallatörer och elektriker.

- ▶ Läs alla installatörshandledningar (värmepump, reglersystem, etc.) noggrant före installation.
- ▶ Följ säkerhets- och varningsanvisningar.
- ▶ Beakta nationella och lokala föreskrifter, tekniska regler och regleringar.
- ▶ Dokumentera allt arbete som utförs.

#### ⚠ Avsedd användning

Denna värmepump är avsedd att användas i slutna värmesystem för hushåll. All annan användning betraktas som olämplig. Eventuella skador som uppstår på grund av sådan användning är uteslutna från ansvar.

#### ⚠ Installation, drifttagning och service

Installation, drifttagning och service av värmepumpen får endast utföras av utbildad personal.

- ▶ Använd endast originalreservdelar.

#### ⚠ Elarbeten

Elektriska installationer får endast utföras av auktoriserade elektriker.

Innan arbetet påbörjas:

- ▶ Skilj värmepumpen från nätspänningen (alla poler) och säkra mot återanslutning.
- ▶ Kontrollera att värmepumpen är spänningslös.
- ▶ Kontrollera anslutningsschema för ytterligare anläggningskomponenter.

#### ⚠ Överlämnande till användaren

Instruera användaren om användningen och driftanvisningarna för värmesystemet vid överlämnandet.

- ▶ Förklara användningen av anläggningen, ge i synnerhet information om alla säkerhetsrelevanta anvisningar.
- ▶ Informera även användaren om att ombyggnader och reparationer endast får utföras av utbildade installatörer.
- ▶ Informera användaren om att inspektion och underhåll är nödvändiga åtgärder för säker och miljövänlig drift.
- ▶ Lämna över alla installations- och underhållsmanualer till användaren.

## 2 Föreskrifter

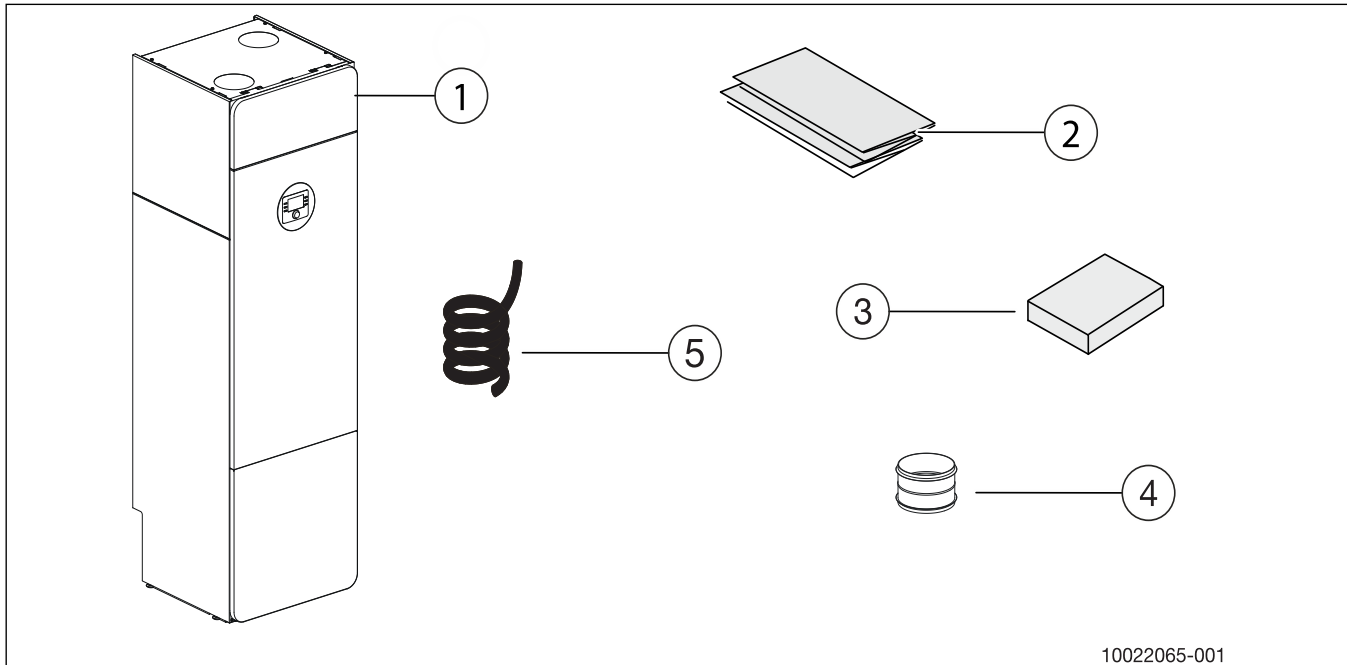
Detta är en originalhandbok. Översättning får ej ske utan godkännande av tillverkaren.

Följ direktiven och föreskrifterna nedan:

- Lokala bestämmelser och föreskrifter, inklusive speciella regler från det aktuella elbolaget
- Nationella byggnadsstadgar
- **EN 50160** (Spänningens egenskaper i elnät för allmän distribution)
- **EN 12828** (Värmesystem i byggnader - Utförande och installation av vattenburna värmesystem)
- **BBR** (Nationella byggnadsstadgar för bostadsbyggande)

### 3 Produktinformation

#### 3.1 Leveransinnehåll



10022065-001

Bild 1 Leveransinnehåll

- [1] Värmepump
- [2] Installatörshandledning och bruksanvisning
- [3] Utomhustemperaturgivare
- [4] Kanaladapter x2 (hane/hane)
- [5] Installationskabel

#### 3.2 Konformitetsförklaring



Denna produkt uppfyller i konstruktion och driftbeteende kraven i de europeiska direktiven samt kraven i kompletterande nationella föreskrifter. Överensstämmelsen med kraven intygas genom CE-märkningen.

En försäkran om överensstämmelse för produkten kan skickas på begäran. Använd adressen på baksidan av den här handledningen för att beställa försäkran om överensstämmelse.

#### 3.3 Typskylt

Typskylten är placerad bakom värmepumpens övre frontplåt.

**3.4 Produktöversikt**

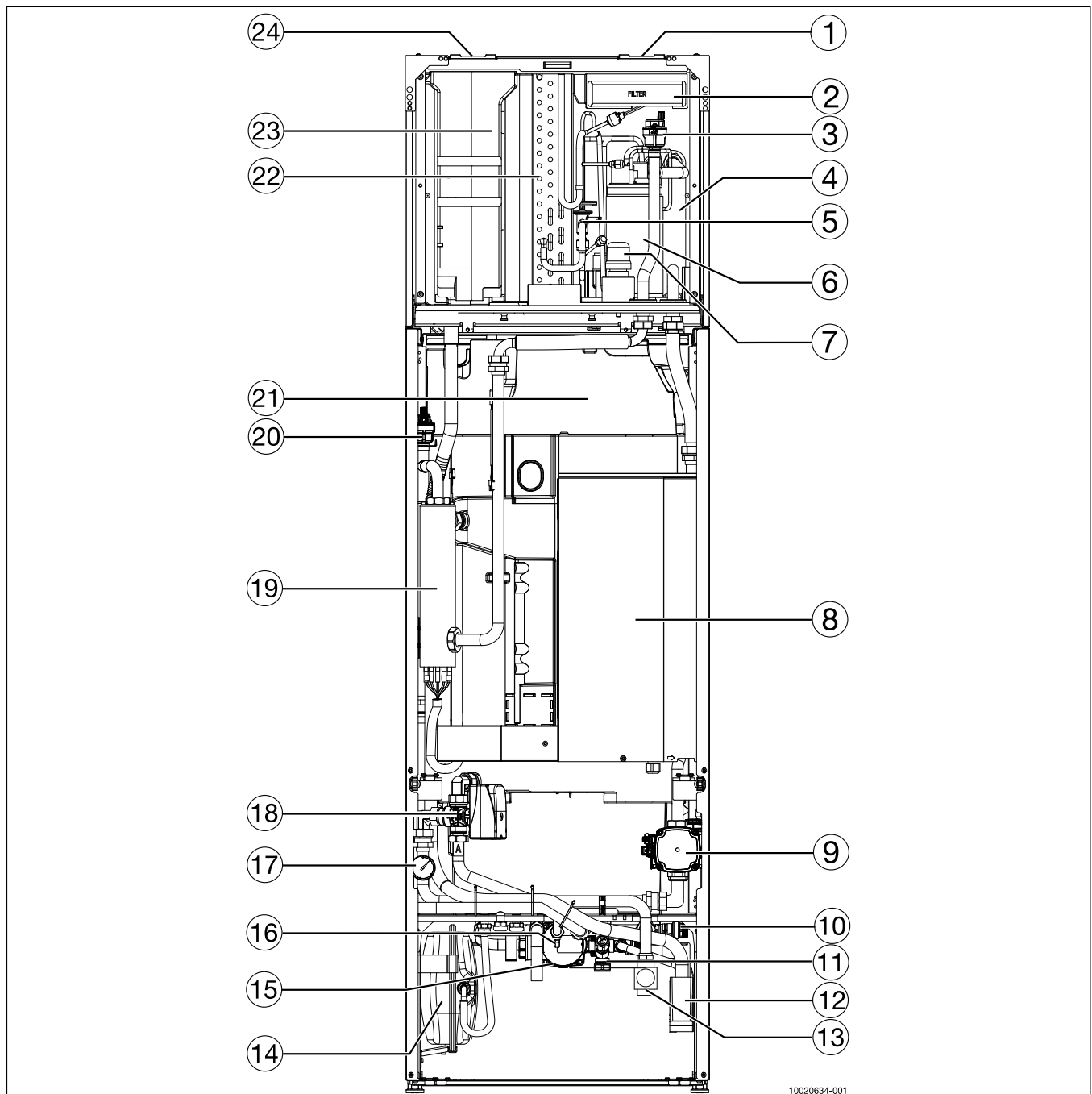


Bild 2 Komponenter

- |   |                        |
|---|------------------------|
| [1] Frånluftskanal                      | [18] Växelventil       |
| [2] Luftfilter                          | [19] Elpatron          |
| [3] Avluftningsventil                   | [20] Avluftningsventil |
| [4] Kondensor                           | [21] Slingtank         |
| [5] Expansionsventil                    | [22] Förångare         |
| [6] Kompressor                          | [23] Fläkt             |
| [7] Driftkondensator för kompressor     | [24] Avluftskanal      |
| [8] Ellåda                              |                        |
| [9] Cirkulationspump, primärkrets - PC0 |                        |
| [10] Säkerhetsventil                    |                        |
| [11] Påfyllnadskoppel                   |                        |
| [12] Spillvattenkopp                    |                        |
| [13] Partikelfilter                     |                        |
| [14] Expansionskärl                     |                        |
| [15] Cirkulationspump, värmekrets - PC1 |                        |
| [16] Påfyllningskran                    |                        |
| [17] Manometer                          |                        |



Växventilens positioner:  
 [A] – Värmesystem  
 [B] – Varmvatten

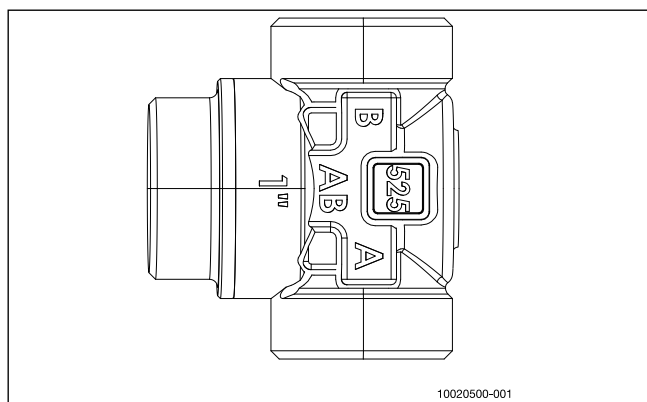


Bild 3 Växventilens positioner

### 3.5 Mått och minimiavstånd

Planera för 800 mm fri installationsyta framför värmepumpen. Planera för en takhöjd på minst 2 300 mm för ventilationskanalerna. I små utrymmen kan kylkrets- och hydraulmodulen skiljas från varandra för enklare installation (se kap. 5.1). Det krävs minst 25 mm mellan värmepumpen och övriga fast installationer (väggar, tvättbänkar etc.). Den ideala uppställningsplatsen för en värmepump är på bottenvåningen mot en yttervägg eller välisolerad innervägg. Undvik att placera värmepumpen mot ett sovrum. Om ett väggmonterat skåp ska monteras krävs en luftspalt på minst 2 mm till tak eller andra fasta installationer. I nybyggnationer ska väggarna i uppställningsrummet isoleras med gipsplattor på båda sidorna och fyllas med stenull eller ha motsvarande ljudisoleringsegenskaper ( $R'w = 44 \text{ dB}$ ). Takbalkar ska isoleras med stenull över hela bredden.

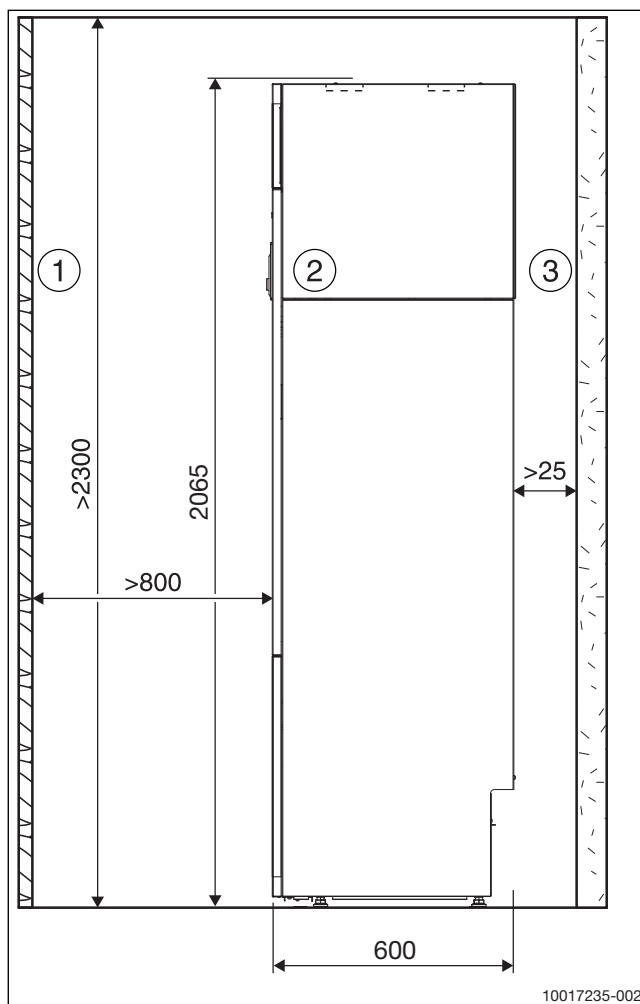


Bild 4 Mått och avstånd

#### Måttangivelser i mm

- [1] Vägg
- [2] Framsida
- [3] Isolerad vägg

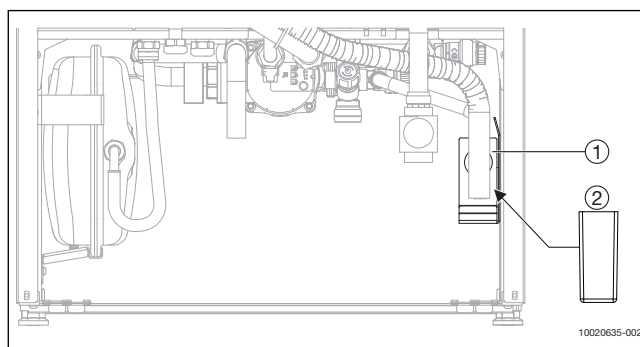


Bild 5 Kopplingsutrymme spillvattenkopp

- [1] Hållare för spillvattenkopp
- [2] Spillvattenkopp

## 4 Krav som ska uppfyllas före installationen

### 4.1 Kvalitet på värmevatten

Värmepumpen arbetar på lägre temperaturer än många andra värmekällor. Med det menas att avluftningen är mindre effektiv än vid anläggningar med el-/olje-/gaspannor och syrehalten aldrig är så låg som i sådana anläggningar. Det innebär att värmesystemet blir mera rostkänsligt vid aggressivt vatten.

Syre orsakar korrosionsprodukter i form av magnetit och sediment.

I cirkulationspumpar, ventiler och komponenter med turbulent flöde, t.ex. i kondensator, leder magnetit till betydande slitage.

För att säkerställa att värmepumpen fungerar utan problem ska ett magnetfilter installeras.

I värmesystem som kräver regelbunden påfyllning eller där värmevattnet inte är klart, ska motsvarande åtgärder vidtas före installation av värmepumpen, t.ex. komplettering av anläggningen med ett magnetfilter och avluftningsanordning.

#### Tillsätt endast tillsatser för pH-värdeshöjning i vattnet och håll vattnet rent.

Riktvärde för pH-värde: 7,5–9.

Vattenkvalitet	Värde
Hårdhet	<3 °dH
Syrehalt	<1 mg/l
Koldioxid, CO <sub>2</sub>	<1 mg/l
Kloridjoner, Cl <sup>-</sup>	<250 mg/l
Sulfat, SO <sub>4</sub>	<100 mg/l
Elektrisk ledningsförmåga	<350 µS/cm

Tab. 2 Gränsvärden för värmevattnets kvalitet

### Dricksvattnets kvalitet (varmvatten)

Den integrerade varmvattenberedaren är avsedd för uppvärmning och förvaring av dricksvatten. Följ landsspecifika riktlinjer, standarder och föreskrifter för dricksvatten. Vattenkvaliteten i tanken måste motsvara riktlinjer i EU-direktivet 98/83/EG.

Följande värden måste uppfyllas:

Vattenkvalitet	Enhet	Värde
Elektrisk ledningsförmåga	µS/cm	<= 2500
pH	-	≥ 6,5... ≤ 9,5
Klorid	ppm	<= 250
Sulfat	ppm	<= 250

Tab. 3 Gränsvärden för dricksvattenkvalitet

### 4.2 Placering av värmepump

Vid uppställning av apparaten ska följande punkter beaktas:

- Värmepumpen placeras inomhus, på ett plant och stabilt underlag som tål en tyngd av minst 500 kg.
- Omgivningstemperaturen runt värmepumpen ska ligga mellan +10 °C och +35 °C.
- Vid uppställning av värmepumpen, ska man ta hänsyn till apparatens ljudutbredning. En yttervägg eller en isolerad innervägg är en lämplig uppställningsplats.
- I värmepumpens uppställningsrum måste det finnas en golvbrunn.
- Man måste se till att det finns tillräckligt med plats för värmekrets- och varmvattenanslutningarnas rör, ventilationsrör och avlopp.
- Observera tillbehör som ska installeras (se kap. 11.10)

## 5 Installation

### ANVISNING:

#### Risk för driftstopp på grund av föroreningar i rör!

Partiklar, metall-/plastspån, rester av lin- och gängtejp och liknande material kan fastna i cirkulationspumpar, ventiler och värmeväxlare.

- ▶ Undvik partiklar i rörledningarna.
- ▶ Låt inte rördelar och kopplingar ligga direkt på marken.
- ▶ Se till att det inte finns några spån kvar i rören efter gradningen.
- ▶ Spola rörnätet, för att ta bort föremål.

### 5.1 Transport

Transportera och lagra värmepumpen stående. Den kan tippas tillfälligt men får inte läggas ner.

För att undvika skador under transport utan lastpallar ska frontplåtarna demonteras.

Värmepumpen får inte lagras vid temperaturer under noll.

För transport av värmepumpen kan kylkretsmodulen skiljas från hydraulmodulen.

#### Demontering av kylkretsmodulen



Kylkretsmodulen väger 55,5 kg. Om möjligt ska modulen lyftas av två servicetekniker.

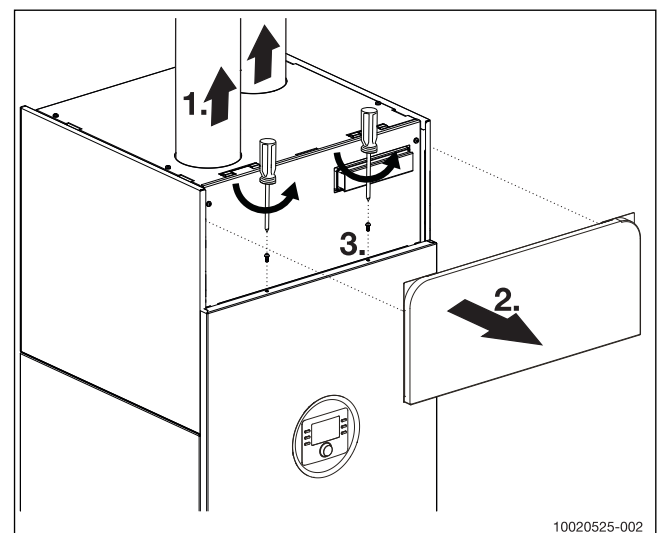


Bild 6

1. Ta bort ventilationsrören
2. Ta bort övre frontplåten
3. Ta bort de två skruvarna som används för att skruva fast den stora mellersta frontplåten på kylkretsmodulen.

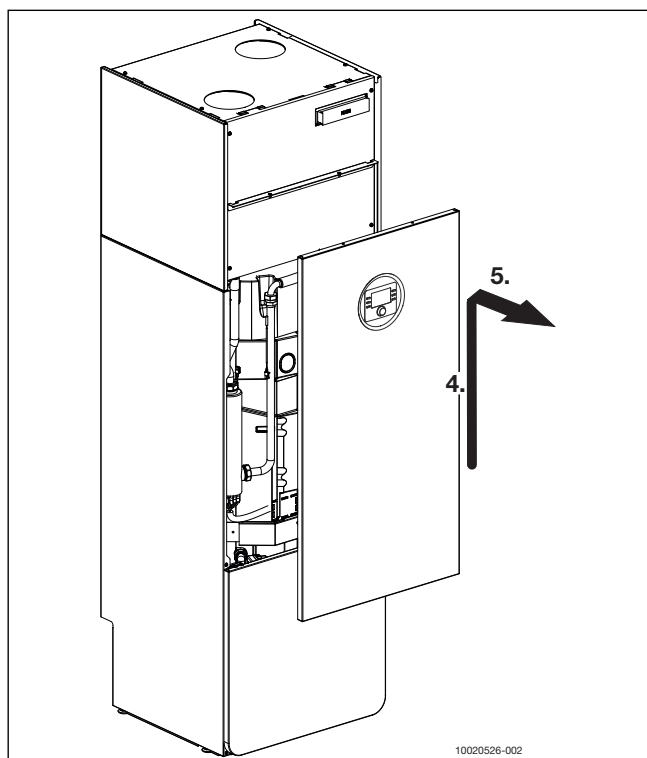


Bild 7

4. Lyft den stora mellersta fronten
5. Ta bort den stora mellersta fronten

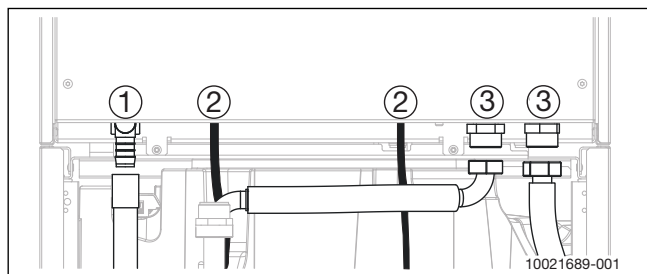


Bild 8

1. Lossa kondensvattenslangen
2. Lossa elanslutningarna (2 anslutningar)
3. Lossa vattenanslutningarna

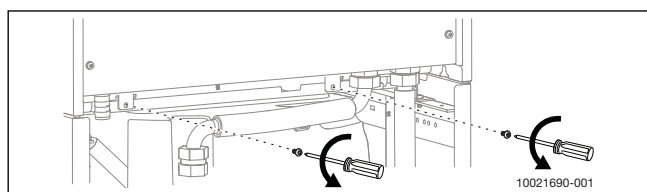


Bild 9

- Ta bort skruvarna som används för att skruva fast kylkretsmodulen i chassit.

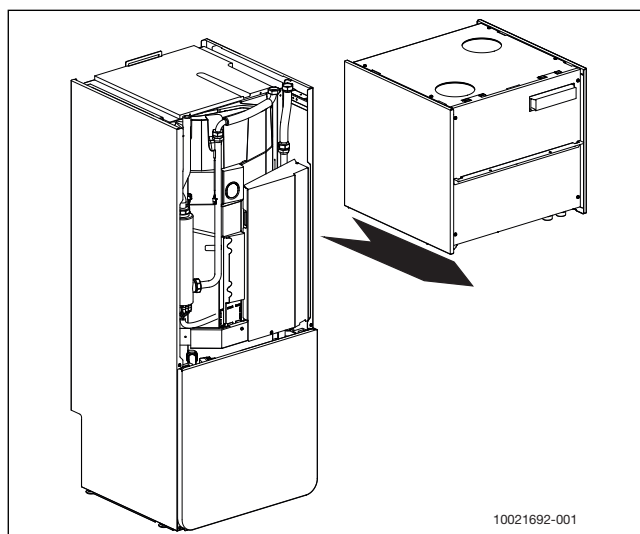


Bild 10

- Dra ut kylkretsmodulen. Kylkretsmodulen väger 55,5 kg.

## 5.2 Checklista



Varje värmepumpsinstallation är unik. Ordningsföljden vid värmepumpsinstallationen sammanfattas kort här och beskrivs mer detaljerat i kommande avsnitt.

1. **Placering av värmepumpen** – Placera värmepumpen på ett lämpligt ställe.
2. **Vattenanslutningar** – Anslut värmepumpen till värmekretsen, varmvattenkretsen och golvbrunnen.
3. **Luftanslutningar** – Anslut värmepumpen till byggnadens ventilationsanläggning.
4. **Elanslutningar** – Anslut alla nödvändiga givare och kommunikationskablar och upprätta nätanslutning till värmepumpen.
5. **Påfyllning** – Fyll varmvattentanken, värmepumpen och värmekretsen och sätt på värmepumpen.
6. **Drifftagning** – Utför drifftagning via installationsmenyn. Ställ in luftflödet enligt protokoll och kontrollera vattenpartikelfiltret efter start.
7. **Spola** – Spola anläggningen noggrant.

## 5.3 Anslutningar

### 5.3.1 Anslut till ventilationssystemet

Anslut värmepumpen till ventilationssystemet.

#### Anslutning ventilation

Anslutning ska ske till kanalsystem av lägst täthetsklass B (enligt gällande normer). Får ej anslutas till luftbehandlingssystem med stark damm- eller fettbemängd luft, eller från rum där det finns brandfarliga ämnen eller gaser, som kan tillföras värmepumpen.

#### Anslutningsstosar

Dimension  $\varnothing 125$  mm, försedd med gummitätning ska användas. Anslutningen mellan värmepump och kanalsystem bör göras med kort, flexibel slang, under förutsättning att slangarna är utbytbar förlagda.

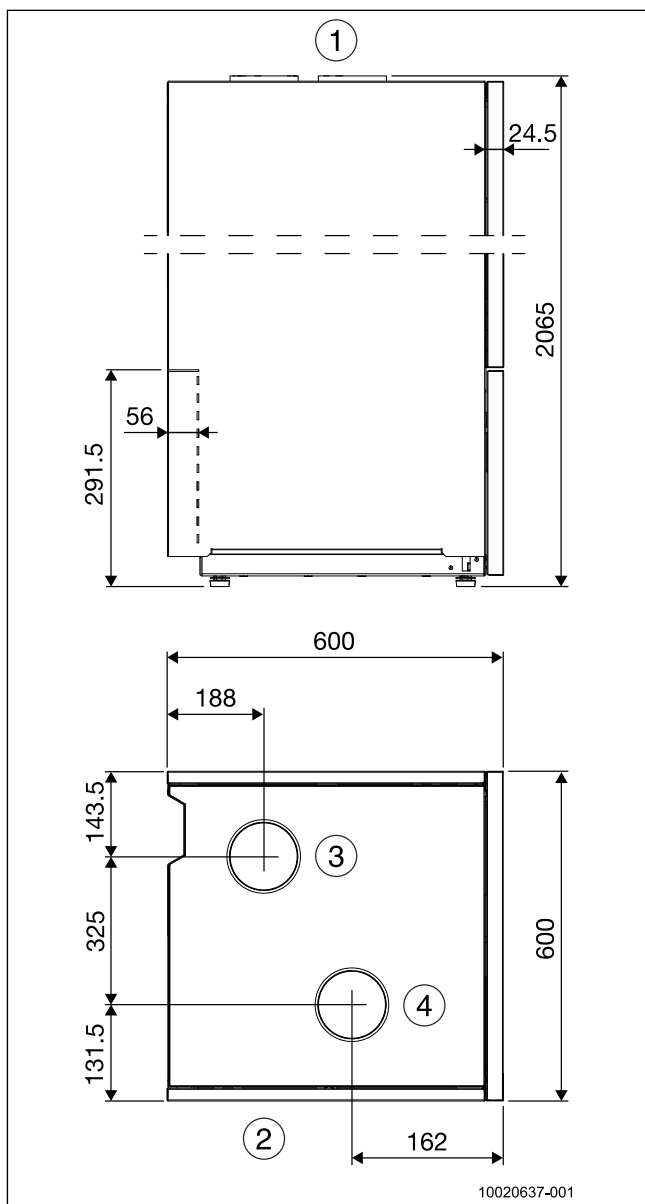
#### Kanalisolering

Gällande regler ska tillämpas. Utgående kanal från värmepump (avluft) ska kondensisoleras utan avbrott från värmepump till ventil till takplåt. I övrigt se ventilationsritning.



Om luftflödet ligger i den nedre delen av det godkända området, är den lägsta förväntade avluftstemperaturen  $-6^{\circ}\text{C}$ .





- [1] Vy från sidan
- [2] Vy uppifrån
- [3] Frånluft
- [4] Avluft

### 5.3.2 Vattenanslutningar



För enkel installation i små utrymmen kan flexibla slangar användas för anslutningar mellan värmepumpen och värme-/varmvattensanläggningar.

- ▶ Anslut framledningen till uttaget märkt Framledning, se bild 11.
- ▶ Anslut returledningen till uttaget märkt Returledning.
- ▶ Anslut kall- och varmvattenledningar till uttagen, som är märkta kall resp. varmvatten.
- ▶ Dra 32-mm-PVC-rör från spillvattenkopp till golvvbrunn.

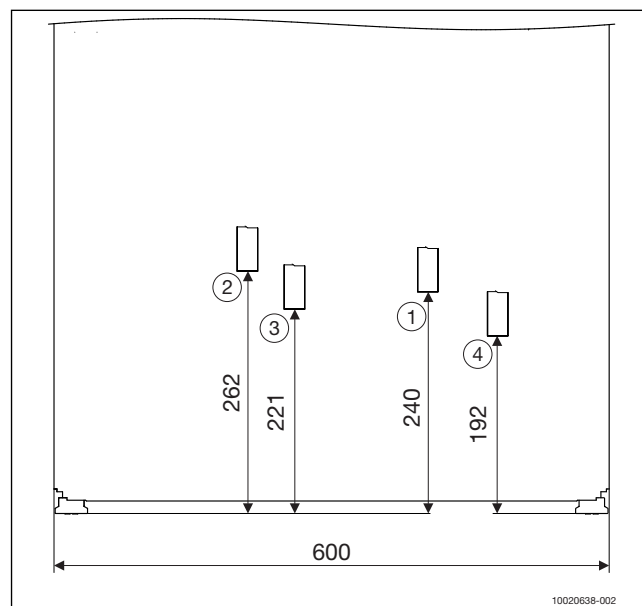


Bild 11 Röranslutningar – Bild framifrån

- [1] Kallvatteningång
- [2] Varmvattenutgång
- [3] Framledning värmesystem
- [4] Returledning värmesystem

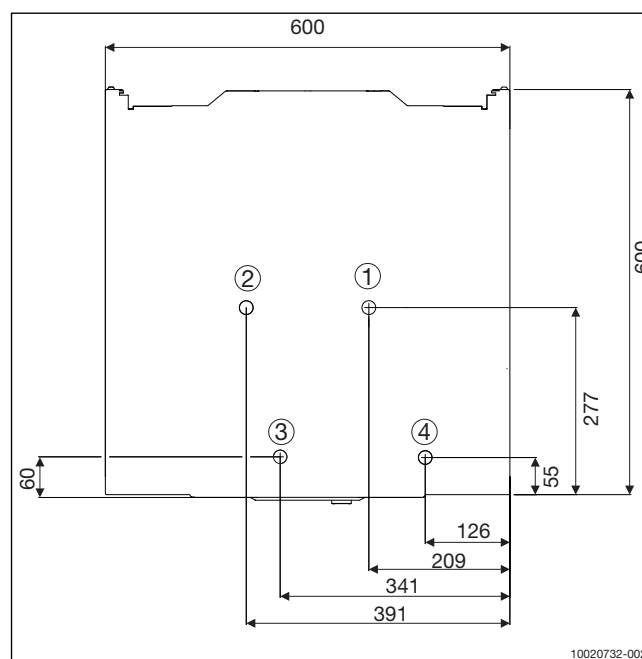


Bild 12 Röranslutningar – Bild ovanifrån

- [1] Kallvatteningång
- [2] Varmvattenutgång
- [3] Framledning värmesystem
- [4] Returledning värmesystem

### 5.3.3 Elanslutningar



**FARA:**

#### Risk för elektriska stötar

Komponenter i värmepumpen är strömförande.

- ▶ Gör apparaten strömlös före elarbete.



Värmepumpen måste kunna göras strömlös på ett säkert sätt.

- ▶ Installera en separat säkerhetsbrytare, som kan göra värmepumpen helt strömlös.

Om säkerhetsbrytaren inte kan installeras på en vägg, kan man även installera den i värmepumpen. För detta finns ett speciellt tillbehör.

- ▶ Anslut utegivaren. Observera utförandet i kap. 11.9.3.
- ▶ Upprätta apparatens nätanslutning enligt schema 14 och 33.

#### Utomhustemperaturgivare T1



Om utegivarens kabel är längre än 15 m måste en skärmad kabel användas. Jorda den skärmade kabeln i enheten. Den maximala längden för skärmade kablar är 50 m.

Om temperaturgivarkabeln måste förlängas, ska följande kabeldiameter användas:

- Upp till 20 m kabellängd: 0,75 till 1,50 mm<sup>2</sup>
- Upp till 30 m kabellängd: 1,0 till 1,50 mm<sup>2</sup>

Kabeln till utegivaren måste uppfylla följande minimikrav:

- Kabeldiameter: 0,5 mm<sup>2</sup>
- Motstånd: max. 50 ohm/km
- Antal ledare: 2
- ▶ Montera givaren på husets kallaste sida, normalt mot norr. Skydda givaren från direkt solljus, ventilationsluft och andra faktorer som kan påverka temperaturmätningen. Givaren får inte heller monteras direkt under taket.
- ▶ Anslut utomhustemperaturgivare T1 till plint T1 på installermodulen.

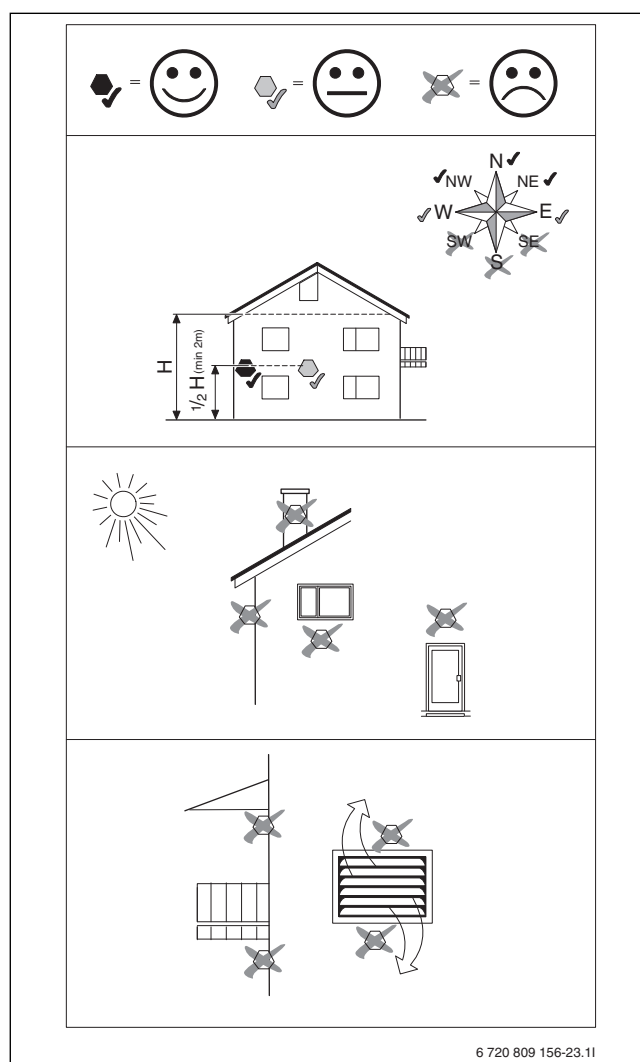


Bild 13 Placering av utegivare

**Externa anslutningar**

För att undvika induktiv påverkan ska alla lågspänningskablar dras med ett minimiavstånd på 10 m till 230 V- eller 400 V-kablar.



Maximal belastning för reläuttag: 2 A  $\cos\phi > 0,4$ . Vid högre belastning installeras ett mellanrelä.

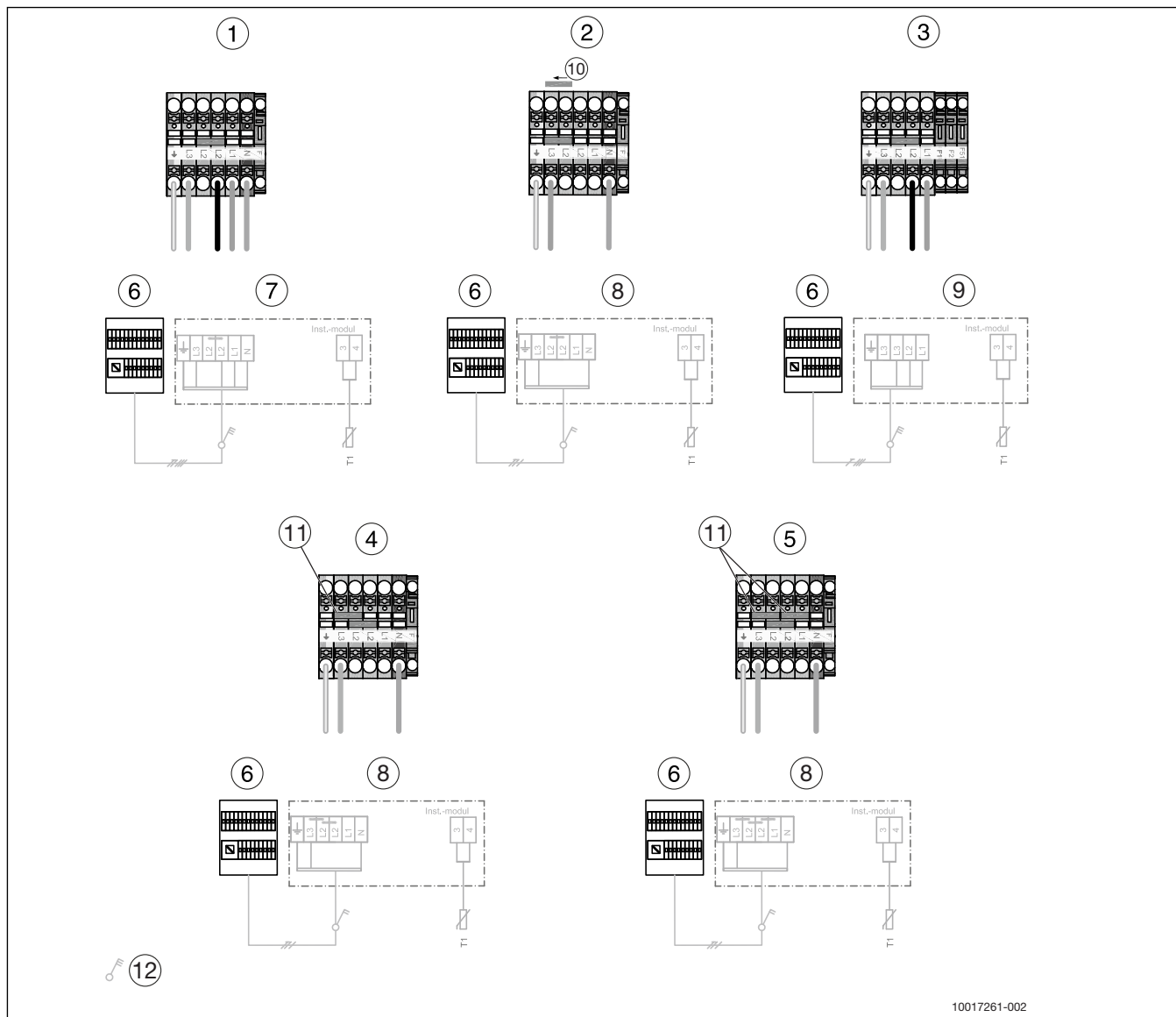


Bild 14 Externa anslutningar

- [1] Ingångsspänning 400 V 3N~, 16 A, ertillskott med max. 9 kW
- [2] Ingångsspänning 230 V 1N~, 10 A, ertillskott med max. 1 kW
- [3] Ingångsspänning 230 V 3~, 25 A, ertillskott med max. 9 kW (Norge)
- [4] Ingångsspänning 230 V 1N~, 10 A, ertillskott med max. 2 kW
- [5] Ingångsspänning 230 V 1N~, 10 A, ertillskott med max. 3 kW
- [6] Elcentral
- [7] 9 kW, 400 V 3N~
- [8] 1 kW, 230 V 1N~
- [9] 9 kW, 230 V 3~ (Norge)
- [10] Anvisning! Byglingens läge
- [11] Anvisning! Skjut in bygling
- [12] Säkerhetsbrytare, ej del av leveransomfattning
- [T1] Temperatursensor utomhus

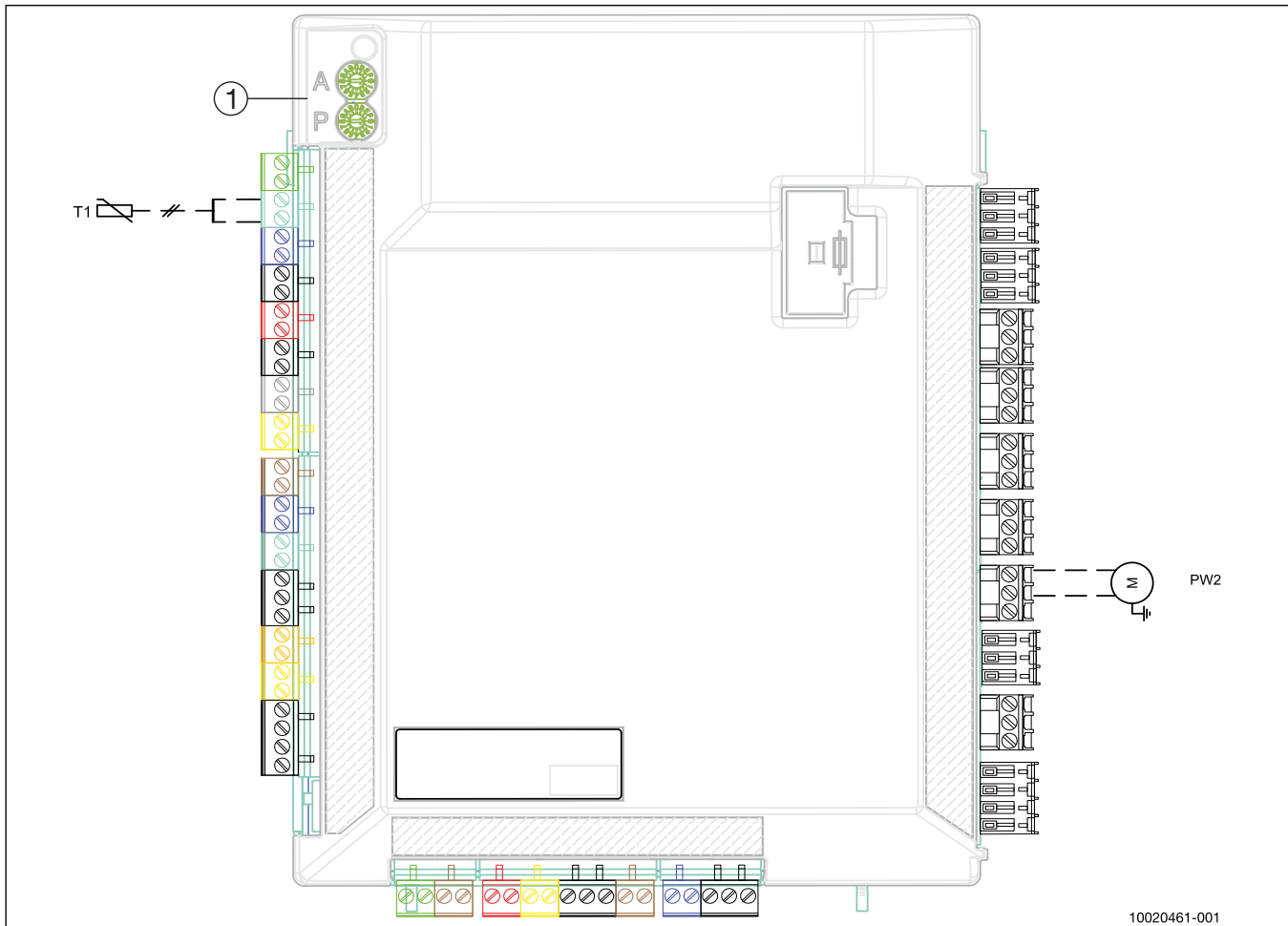
**Anslutningar på installationsmodulen**


Bild 15 Anslutningar på installationsmodulen

- [1] Vridomkopplare
- [T1] Utomhustemperaturgivare
- [PW2] Cirkulationspump för varmvatten (tillbehör)

## 6 Drifttagning



Om en gammal Bosch-värmepump ska bytas ut, måste vridomkopplaren eventuellt justeras (se tabell nedan).

Värmepumpsmodell	Vridomkopplarens läge
EHP 2.0 EW	P=1
EHP 2.0 EW 1.3	P=2

Tab. 4 Vridomkopplarens läge för de olika modellerna

P = 1 elpatron 9 kW 3~

P = 2 elpatron 1 kW 1~

A = 0 standardinställning



Ställ termineringsswitch för CANbus i läge "PÅ".

### ANVISNING:

**Anläggningen kan skadas om strömmen slås på utan att anläggningen är fylld med vatten.**

Isoleringsmaterialet (EPP) i värmepumpen deformeras om det utsätts för höga temperaturer. Elpatronen och cirkulationspumparna kan överhettas om spänningen slås på innan man fyllt på med vatten.

Drifttagning ska endast genomföras efter påfyllningen. Fyll först på anläggningen (kap. 6.1). Ta sedan värmepumpens reglercentral i drift (kap. 6.2). Spola sedan anläggningen (kap. 6.3).

### 6.1 Påfyllning värmesystem



Om värmekretsen har avstängningsventiler kan dessa stängas för att stänga in vattnet i värmekretsen och fylla värmepumpen separat.

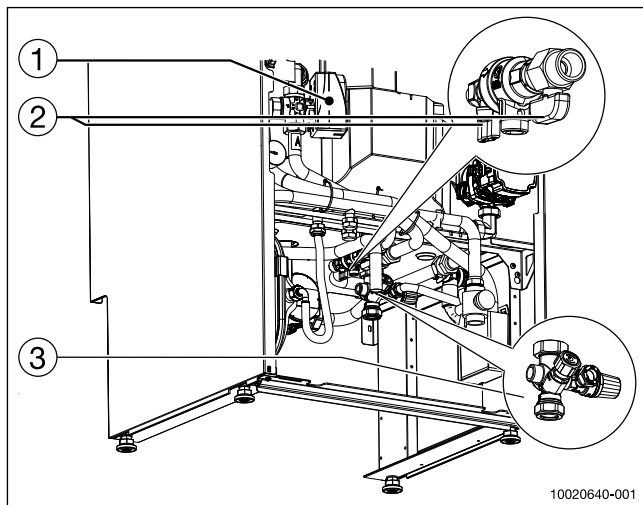


Bild 16 Vätskeanslutningar

- [1] Växelventil
- [2] Påfyllningskran
- [3] Påfyllningskran för varmvatten

Tillvägagångssätt vid påfyllning:

- ▶ Fyll på varmvattentank: Öppna en varmvattenkran och kallvatteninloppet på påfyllnadskopplet. Om vatten rinner ut ur varmvattenkranen är tanken full. Stäng vattenkranen.

- ▶ Se till att alla avluftningsventiler är öppna: i kylkretsmodulen, på elpatronen och på primärkrets-pumpen.
- ▶ Se till att växelventilen står i position A (värmeposition, vilket är standardpositionen från fabrik). Se bild 3.
- ▶ Öppna påfyllningskranen, tills ett tryck på 2,5 bar har uppnåtts.
- ▶ Om även värmesystemet fylls på ska alla manuella avluftningsventiler kontrolleras.

### 6.2 Drifttagning av reglercentralen

Tillvägagångssätt vid drifttagning:

- ▶ Koppla in värmepumpen
- ▶ Genomför grundinställningar: tid, land och språk.
- ▶ Öppna konfigurationsassistenten via servicemenyn/öppna drifttagning och genomför alla återstående inställningar (tab. 5).
- ▶ Bekräfta drifttagning i servicemenyn.
- ▶ Om inga ytterligare finjusteringar behövs för standardinstallationer ska de angivna parametrarna överföras utan förändringar. Genomför annars ytterligare konfigurationer för värme, varmvatten och tillskott efter behov.
- ▶ Välj "Spara alla inställningar" i servicemenyn efter att alla konfigurationer har gjorts. Bekräfta slutligen meddelandet "Avsluta drifttagning" med "Ja" (fabriksinställningarna sparas för slutanvändaren).

Menyalternativ	Fråga	Svar/inställning
<b>Landsinformation</b>	I vilket land är värmepumpen installerad?	Välj motsvarande land
<b>Starta konfigurationsassistent</b>	Vill du starta konfigurationsguiden?	<b>Ja   Nej</b>
<b>Min. utetemperatur</b>	Vilken är den regionala minimitemperaturen?	<b>-35 till 10 °C</b>
<b>Driftsätt ertillskott</b>	Vid standardmässiga elanslutningar (se bild 14), välj alternativet <b>3 steg</b> Vid icke-standardmässiga elanslutningar (se bild 14), välj motsvarande alternativ.	<b>3 steg alternativt 1 kW   2 kW   3 kW</b>
<b>Fläktvarvtal</b>	Fastställ varvtal enligt utförandet i kap. 6.5.	<b>20...100%</b>
<b>Tilluftsggregat genom värmepump</b>	Är ett tilluftsggregat (tillbehör) anslutet till värmepumpen?	<b>Nej   Ja</b>
<b>Värmekrets 1 installerad</b>	Är värmekrets 1 installerad? Var är värmekrets 1 elektriskt ansluten?	<b>Nej   På värmekälla   På modul<sup>1)</sup></b>
<b>Konfig. HC1 på värmepumpen</b>	Är värmekrets 1 en värmekrets utan shuntventil som är ansluten till apparaten?	<b>Ingen HC1 på värmekälla   Ingen egen värmekrets-pump   Via cirkulationspump värmekrets-pump (PC1)</b>
<b>Prioriterad krets 1</b>	Bestämmer driftläget och framledningstemperaturen för värmekrets 1 hur de andra värmekretsarna styrs?	<b>Ja   Nej</b>
<b>Värmesystem värmekrets 1</b>	Vilken typ av värme använder värmekrets 1?	<b>Radiator   Konvektor   Golvvärme</b>
<b>Fjärrstyrning värmekrets 1</b>	Vilken rumsgivare är installerad för värmekrets 1?	<b>Ingen   CR10   CR10H</b>
<b>Värmekrets 2 installerad, ...<sup>1)</sup></b>	Motsvarande värmekrets 1	
<b>Värmekrets 3 installerad, ...<sup>1)</sup></b>	Motsvarande värmekrets 1	
<b>Värmekrets 4 installerad, ...<sup>1)</sup></b>	Motsvarande värmekrets 1	
<b>Varmvattensystem</b>	Är ett varmvattensystem installerat?	<b>På   Av</b>
<b>Varmvattencirkulationspump installerad</b>	Är en cirkulationspump installerad i varmvattensystemet?	<b>Nej   Ja</b>
<b>Fastkondensering<sup>2)</sup></b>	Värmepumpen producerar endast varmvatten. Används om inget värmesystem är anslutet.	<b>Av   På</b>
<b>Säkringsstorlek<sup>3)</sup></b>	Vid vilken strömstyrka löser anläggningens säkring ut?	<b>16 A   20 A   25 A   32 A</b>
<b>Bekräfta konfiguration</b>	Motsvarar alla inställningarna det installerade systemet?	<b>Bekräfta   Tillbaka</b>

1) Visas endast i menyn, om MM100 (värmekretsmodul, tillbehör) är installerad

2) Visas endast i menyn, om den vridbara kodströmbrytaren är vriden till position 2

3) Visas endast i menyn, om effektvakten (tillval) är installerad

Tab. 5 Inställningar i drifttagningsmenyn

### 6.3 Avluftning

Kontrollera trycket på manometern kontinuerligt under avluftningen. Om trycket sjunker under önskat värde, ska trycket höjas igen via påfyllningskranen. Låt inte trycket sjunka under 0,5 bar. Apparatus säkerhetsventil öppnas vid 3 bar.

- ▶ Se till att alla avluftningsventiler är helt öppna. Observera att värmepumpen har tre avluftningsventiler.
- ▶ Om avstängningsventilerna till värmekretsen är stängda, öppna dem.
- ▶ Slå på värmepumpen.
- ▶ Starta funktionskontrolldrift -> *Service meny* -> *Diagnostik* -> *Funktionstest*
- ▶ Aktivera PC0 (primärkrets-pump) med ett varvtal på 100%. Starta PC0 under -> *Service meny* -> *Diagnostik* -> *Funktionstest* -> *Värmepump* -> *Starta värmebärarpump* -> *Starta värmebärarpump* -> **PÅ** och ändra varvtalet för pumpen till 100% under -> *Service meny* -> *Diagnostik* -> *Funktionstest* -> *Värmepump* -> *Hast. värmebärarpump*.
- ▶ Aktivera PC1 (värmekrets-pump) under -> *Service meny* -> *Diagnostik* -> *Funktionstest* -> *Värmekrets 1* -> *Värmekrets-pump* -> **PÅ**.
- ▶ Ändra växelventilens läge i varmvatten under -> *Service meny* -> *Diagnostik* -> *Funktionstest* -> *Värmepump* -> *Växelventil* och vänta 10 sekunder eller så lång tid som det tar för all luft att passera ut ur slingan. Slå om växelventilen till värdedrift igen.
- ▶ Slå på den elpatronen med 9 kW. Låt köra i 10 minuter, eller tills all luft passerat ut ur värmesystemet. På så sätt ska en senare överhettning undvikas och luft upplöst i vattnet avlägsnas.



#### SE UPP:

#### Skador i värmekretsen på grund av överhettning!

Om värmepumpen är installerad i ett värmesystem med låg värmeeffekt (liten värmekrets), kan värmepumpen överhettas. På så sätt kan skador uppstå i värmekretsen.

Övervaka temperaturen i värmepumpens primärkrets, *TC1-framledningstemperatur, primär*, kontinuerligt under -> *Service meny* -> *Diagnostik* -> *Funktionstest* -> *Värmepump* -> *Starta värmebärarpump*.

Se till att värdet för *TC1-framledningstemperatur, primär* vid radiator 65 °C och vid golvvärme 38 °C inte överskrids. Om *TC1-framledningstemperatur, primär* når detta temperaturvärde, ska elpatronen kopplas från direkt.

För att slå på den elpatronen med maximal effekt ska båda stegen aktiveras enligt följande: -> *Service meny* -> *Diagnostik* -> *Funktionstest* -> *Värmepump* -> *Ertillskott steg 1* -> **PÅ** och -> *Service meny* -> *Diagnostik* -> *Funktionstest* -> *Värmepump* -> *Ertillskott steg 2* -> **PÅ**.

- ▶ Lämna servicemenyn och återgå till kundhuvudbild. Kontrollera larm, för att se till att värmepumpen är driftklar.

## 6.4 Inställning av värmesystemets drifttryck

Manometerindikering	
1,0-1,3 bar	Minimalt påfyllningstryck. Vid kallt värmesystem måste anläggningen fyllas tills trycket ligger 0,2–0,5 bar över trycket i expansionskärllet.
3 bar	<b>Maximalt påfyllningstryck.</b> Vid detta tryck öppnas säkerhetsventilen.

Tab. 6 Driftövertryck

- ▶ Om inget annan angivits, fyll på till 2 bar.
- ▶ Om trycket inte hålls: Kontrollera värmesystemet och expansionskärllet avseende täthet.

## 6.5 Minimal rumstemperatur

### ANVISNING:

#### Möjliga problem vid avfrostning eller högre energiförbrukning!

Om rumstemperaturen är låg samtidigt som fläktvarvtalet är lågt kan problem uppstå vid avfrostning och ge lågtryckslarm. För att undvika detta, ska följande rekommendationer för inställningen av den minimala rumstemperaturen följas.

- ▶ Om luftflödet är inställt på 70 m<sup>3</sup>/h, ska rumstemperaturen inte ställas in på en temperatur under 18 °C.
- ▶ Om luftflödet är inställt på 70 m<sup>3</sup>/h ska inga inställningar väljas där rumstemperaturen sjunker under 18 °C vid temperatursänkning under natten eller över semestern.
- ▶ För den lägsta temperaturinställningen för aktuellt luftflöde, se diagram.
- ▶ Informera användaren om den lägsta rumstemperaturen för en ekonomisk drift.

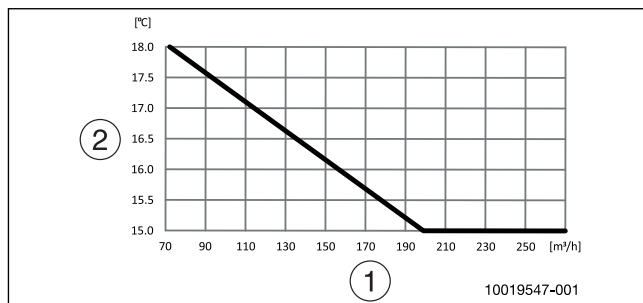


Bild 17 Lägsta insugningslufttemperatur för kompressordrift

- [1] Luftflöde
- [2] Inkommande lufttemperatur (inomhustemperatur)

## 6.6 Inställning av luftflöde/ventilation

Utförande av ventilationstekniker. För inställning av korrekt luftflöde, se ritningen på ventilationsanläggningen.

Ställ in ventilationsanläggningen enligt beräkningsdata och inställningarna i reglercentralen (se tab. 5).

## 6.7 Funktionstest

- ▶ Spola anläggningen (se kap. 6.3).
- ▶ Kontrollera anläggningens aktiva komponenter med hjälp av funktionskontrollen (*Servicemeny* -> *Diagnostik* -> *Funktionstest*).
  - Kontrollera att primärkrets-pumpen PC0 fungerar korrekt. För att göra detta, slå på cirkulationspumpen under -> *Servicemeny* -> *Diagnostik* -> *Funktionstest* -> *Värmepump* -> *Starta värmebärarpump*

*pump* -> *Starta värmebärarpump* -> *PÅ*. Det angivna varvtalet är 0%. För att starta cirkulationspumpen måste varvtalet ändras.

- Ändra primärkrets-pumpens varvtal under -> *Servicemeny* -> *Diagnostik* -> *Funktionstest* -> *Värmepump* -> *Hast. värmebärarpump*. Välj ett annat varvtal och kontrollera att cirkulationspumpen reagerar efter detta. Vid högre varvtal blir vibrationerna från cirkulationspumpen starkare. För att få en bättre känsla för pumpdriften, kan varvtalen 70% och 100% jämföras med varandra.
- Kontrollera att värmekrets-pumpen PC1 fungerar korrekt. För att göra detta, slå på cirkulationspumpen under -> *Servicemeny* -> *Diagnostik* -> *Funktionstest* -> *Värmekrets 1* -> *Värmekrets-pump* -> *PÅ*. Kontrollera att pump-LED lyser grönt (och inte blinkar).
- Kontrollera att växelventilen fungerar utan problem. Under -> *Servicemeny* -> *Diagnostik* -> *Funktionstest* -> *Värmepump* -> *Växelventil* ska alternativen *Värme* och *VV* väljas. Växelventilen bör då ändra sitt läge.
- Kontrollera att kompressorn fungerar utan problem. För att göra detta, välj -> *Servicemeny* -> *Diagnostik* -> *Funktionstest* -> *Värmepump* -> *Starta kompressorn* -> *PÅ*. Kontrollera att kompressorn är igång. Om kompressorn är *avstängd* ska den inte (kunna) *slås på* igen direkt. Efter att kompressorn *SLAGITS AV* med funktionen för *Funktionstest* ska man vänta 10 minuter innan man slår på den igen.
- Kontrollera att elpatronen fungerar utan problem.



### SE UPP:

#### Överhettning av värmepumpen!

Gå försiktigt tillväga. Värmekretsens ventiler måste vara öppna. För att undvika att värmepumpen överhettas, säkerställ att temperaturen i primärkretsen ligger under 40 °C.

- ▶ Se till att värdet för *TC3 Kondensortemp.*, *TC1 Framledntemp. prim* och *TC0-Teturtemperatur* ligger under 40 °C. För att kontrollera dessa temperaturer, välj -> *Servicemeny* -> *Diagnostik* -> *Funktionstest* -> *Värmepump* -> *Starta värmebärarpump*.
- ▶ För att kyla primärkretsarna, *slå på* båda cirkulationspumparna som beskrivet ovan med maximalt varvtal.

1. Slå på båda pumparna med maximalt varvtal.
2. Slå på den elpatronens första steg under -> *Servicemeny* -> *Diagnostik* -> *Funktionstest* -> *Värmepump* -> *Eltillskott steg 1* -> *PÅ*. Kontrollera, med hjälp av ett spänningsmätinstrument, om det finns spänning i kontaktorn K1 (övre kontaktor) på uttagen 2T1, 4T2 och 6T3. Koppla från igen direkt. För att säkerställa att kontaktorn fungerar utan problem, ska uttagen 2T1, 4T2 och 6T3 kontrolleras efter fränkopplingen. Det får inte finnas någon spänning.
3. Slå på den elpatronens andra steg under -> *Servicemeny* -> *Diagnostik* -> *Funktionstest* -> *Värmepump* -> *Eltillskott steg 2* -> *PÅ*. Kontrollera, med hjälp av ett spänningsmätinstrument, om det finns spänning i kontaktorn K2 (nedre kontaktor) på uttagen 2T1, 4T2 och 6T3. Koppla från igen direkt. För att säkerställa att kontaktorn fungerar utan problem, ska uttagen 2T1, 4T2 och 6T3 kontrolleras efter fränkopplingen. Det får inte finnas någon spänning.

- ▶ Kontrollera att fläkten fungerar utan problem. Ändra fläktvarvtalet under -> *Servicemeny* -> *Värmepump* -> *Fläkthastighet* och kontrollera att fläkten reagerar efter detta.
- ▶ Kontrollera att det finns ett värme- eller varmvattenbehov.
- ▶ För att generera ett värmebehov, höj börvärdet för rumstemperaturen. Vrid på knappen på reglercentralen för att göra detta. Observera, att värmepumpdriften inte startar direkt. Vänta minst 10 minuter, för att se till att värmepumpen har börjat värma upp värmesystemet.
- ▶ För att generera ett varmvattenbehov, tappa av tillräcklig med varmt vatten, så att tanken kyls ned.
- ▶ Kontrollera att värmepumpen startar och att inget larm aktiveras.

## 7 Funktion och drift

### 7.1 Anslutningsprincip

Denna princip är baserad på en flytande kondensering, samt en integrerad elpatron. Via panelen regleras värmepumpen enligt den inställda värmekurvan. Om värmepumpens värmeeffekt inte är tillräcklig för att värma upp huset, startar tillskottsvärmen automatiskt och producerar den önskade temperaturen i huset tillsammans med värmepumpen. Varmvattenberedningen prioriteras. När varmvattentanken värms upp, stängs värmedriften för värmesystemet tillfälligt av med en växelventil. När varmvattentanken är uppvärmd fortsätter värmesystemets värmedrift.

### 7.2 Motionskörning

Vid sommar drift säkerställer reglercentralen motionskörning av viktiga komponenter som cirkulationspump, växelventil och shuntventiler.

### 7.3 Radiator i kombination med golvvärme

I kombinerade system, i vilka olika framledningstemperaturer behövs, t.ex. med radiator och golvvärme, måste en shuntventil installeras, som styrs av en värmekretsmodul.

### 7.4 Styrning med utegivare och rumsgivare

Värme produktionen styrs istället endast via en utegivare eller en utegivare i kombination med en rumsgivare.

### 7.5 Endast varmvattendrft

Om värmepumpen endast har installerats för varmvattendrft, måste fram- och returledningar till värmesystemet ha en bypass. Om denna anslutning upprättas och anläggningen startas, måste värmepumpen ställas in för den exklusiva varmvattendrften.

- ▶ Ställ in alternativet **Av** under **Servicemeny** > **Ställ in värme/kyla** > **Värme/kyla**.
- ▶ Kontrollera i denna meny, att värmesystemet är ställt på **Radiator**.

Vid denna inställning arbetar värmepumpen kontinuerligt i sommar drift, dvs. endast varmvattenproduktionen är aktiv.

## 8 Underhåll



### SE UPP:

#### Anvisning:

Deformeras vid värme! Värmepumpens isolering (EPP) deformeras vid höga temperaturer.

- ▶ Skydda isoleringen med en skyddskåpa eller en fuktig trasa vid lödarbeten i värmepumpen.

- ▶ Använd endast originalreservdelar.
- ▶ Beställ reservdelar med hjälp av reservdelslistan.
- ▶ Vid byte av vattenkretskomponenter ska gamla tätningar och o-ringar tas bort och bytas mot nya.

Vid underhåll ska följande steg genomföras.

#### Visa förestående larm

- ▶ Kontrollera larmloggen.

#### Funktionskontroll

- ▶ Slå på och spola anläggningen (se kap. → 6.3).
- ▶ Genomför funktionskontroll (→ se kap. 6.7).

### 8.1 Partikelfilter

Filtret hindrar att partiklar och smuts kommer in i värmepumpen. Med tiden kan filtret bli igensatt och måste rengöras.



För att rengöra filtren behöver anläggningen inte tömmas. Filtret och avstängningsventilen bildar en enhet. Partikelfiltret sitter i returledningen till värmepumpen.

#### Rengöring av sil

- ▶ Stäng ventilen (1).
- ▶ Skruva av locket (2) (manuellt).
- ▶ Plocka ut silen och rengör den under rinnande vatten eller med tryckluft.
- ▶ Sätt tillbaka silen. Silen har skenor som passar in i ursparningarna i ventilen och förhindrar en felaktig installation.

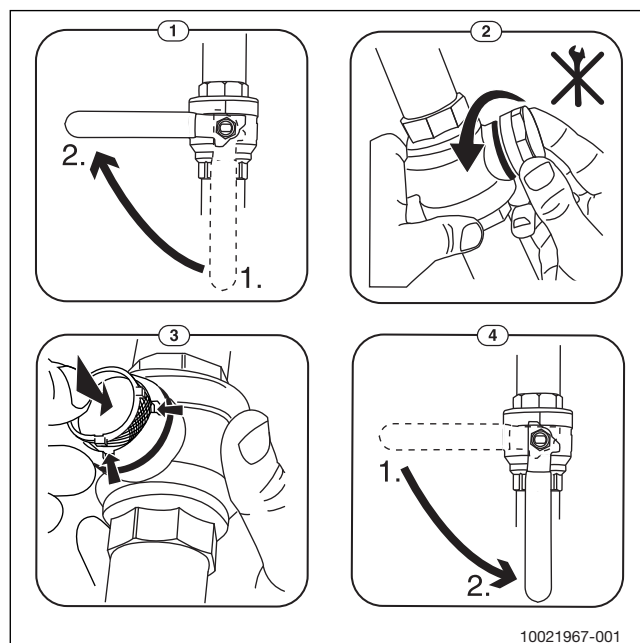


Bild 18 Rengöring av sil

- ▶ Skruva fast locket (för hand).
- ▶ Öppna ventilen (4).

#### Kontrollera magnetitindikator

Efter installation och drifttagning bör magnetitindikatorn kontrolleras med tätare intervall. Om många magnetiska partiklar sitter fast på magnetstaven i partikelfiltret och larm ofta utlöser på grund av bristfälligt flöde, (t.ex. lågt eller bristfälligt flöde, hög värmeeffekt eller HP-larm), ska ett magnetifilter (se tillbehörslista) installeras. Ett filter förlänger livslängden både för värmepumpskomponenterna och övriga delar i värmesystemet.

### 8.2 Överhettningsskydd

Överhettningsskyddet löser ut, om elpatronens temperatur överskrider 95 °C.

- ▶ Kontrollera anläggningens tryck.
- ▶ Kontrollera värme- och varmvatteninställningar.
- ▶ Återställ överhettningsskyddet. Gör detta genom att trycka in knappen på ellådans undersida.



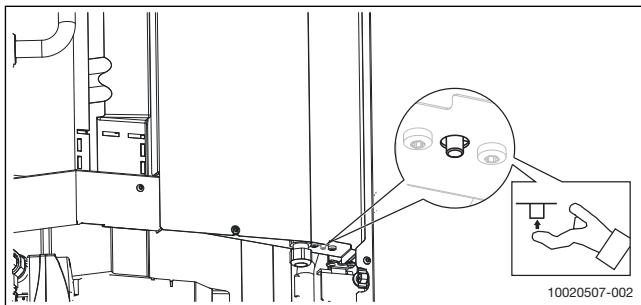


Bild 19 Termostatknappens placering på ellådans undersida.

**! FARA:**

**Allvarliga maskinskador på grund av överhettning!**

Se till att termostatgivaren är helt införd i korrekt dykrör (bild 20→[1]).

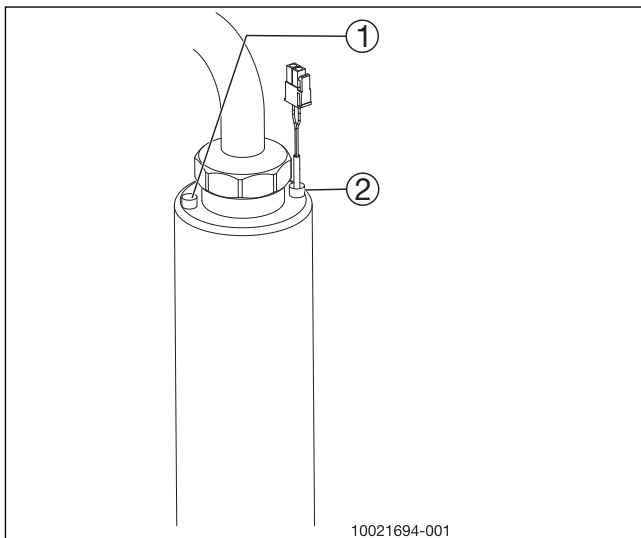


Bild 20 Dykrör för givare

- [1] Dykrör för överhettningsskyddets bulb
- [2] Dykrör för givare, TC1

**8.3 Information om köldmedium**



För tillvägagångssätt vid serviceingrepp i kylkretsmodulen (utöver normalt underhåll) se separat servicehandbok.

Denna apparat **innehåller fluorerade växthusgaser** som köldmedium. Den är hermetiskt tät. Uppgifterna om köldmediet enligt EU-förordningen Nr. 517/2014 för fluorerade växthusgaser finns i apparatens bruksanvisning.



Anvisning för installatören: Om torkfiltret är installerat, använd den totala volym som anges på värmepumpens typskylt.

**8.4 Fläktunderhåll**



Trots att värmepumpen är utrustad med ett luftfilter, kan efter flera år mycket små dammpartiklar samlas på fläktrorns blad, och detta kan försämra effekten. Det rekommenderas att de kontrolleras var 5:e till 6:e år och rengörs vid behov.

- Ta bort övre och mellersta frontplåten, se bild 6 och 7.

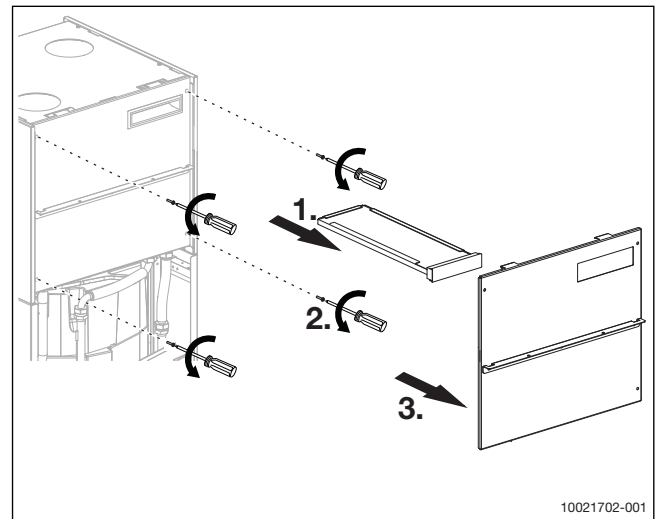


Bild 21

- 1. Demontera filtret
- 2. Ta bort de 4 skruvarna
- 3. Ta bort kylkretsmodulens frontplåt

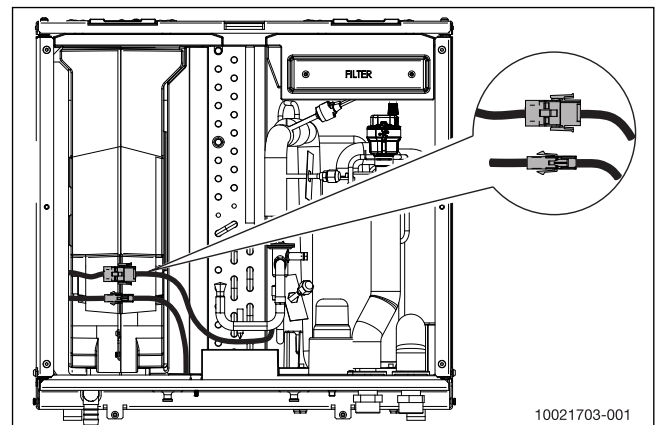


Bild 22

- Lossa elanslutningarna (2 anslutningar)

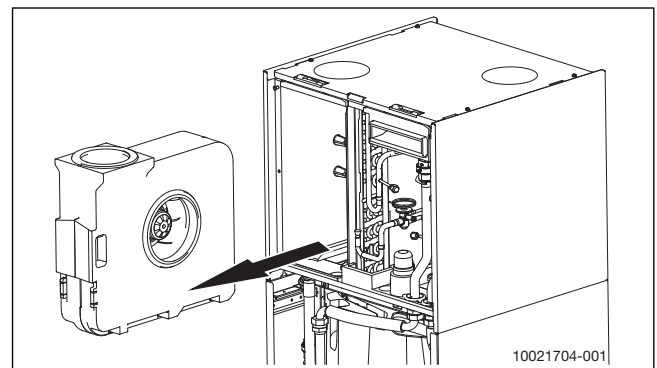


Bild 23

- Dra ut fläkthuset

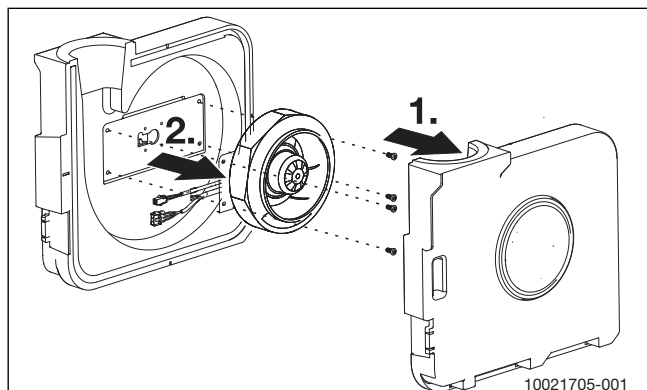


Bild 24

1. Ta av kåpan åt höger
2. Ta ut fläkt med fläkthållare ur vänstra delen av fläkthuset (4 skruvar)

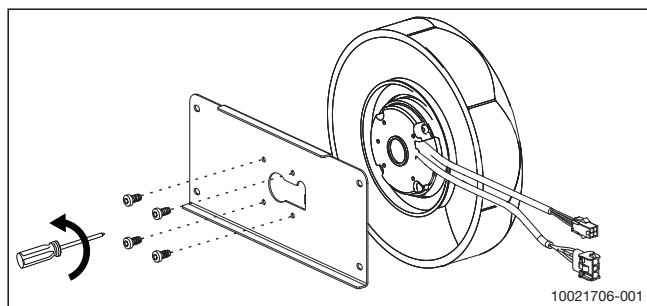


Bild 25

- Montera ur fläkten från fläkthuset (4 skruvar)

## 9 Ta ur drift

### 9.1 Töm varmvattenberedaren

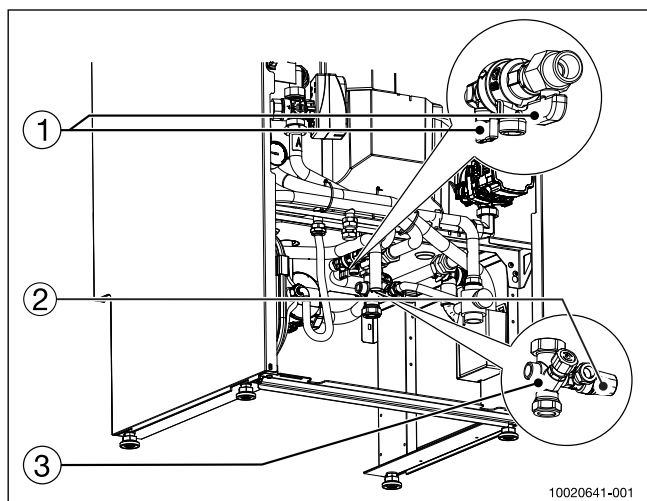


Bild 26 Töm varmvattenberedaren

- [1] Påfyllningskran värmesystem
- [2] Säkerhetsventil varmvatten
- [3] Avstängningsventil för kallvatteninlopp

- Gör anläggningen strömlös.
- Stäng av kallvatteninloppet (→ [3]). Installatören måste stänga avstängningsventilen för kallvatteninloppet, så att inget vatten rinner ut i tanken.
- Se till att värmesystemets påfyllningskran är stängd. Påfyllningskranen måste vara stängd, så att inget vatten flödar i och fyller värmesystemet.

- Öppna närmaste varmvattenkran och låt den vara öppen, tills inget mer vatten rinner ut. Eftersom varmvattenanslutningen finns upptill på tanken, töms endast det övre tankområdet.
- Öppna säkerhetsventilen (→ [2]). Det återstående vattnet rinner ut ur tanken.
- Stäng säkerhets- (→ [2]) och varmvattenventilen.

## 10 Miljöskydd

### 10.1 Miljöskydd och avfallshantering

Miljöskydd är en grundpelare för Bosch-gruppen. Produktkvalitet, lönsamhet och miljöskydd är tre mål som alla är lika viktiga för oss. Regler och föreskrifter som gäller miljöskydd följs strikt. För att skydda vår natur använder vi, med hänsyn till lönsamhet, bästa möjliga teknik och material.

#### Förpackning

När det gäller förpackning är vi delaktiga i de landspecifika sorteringsystem som garanterar optimal återvinning. Alla förpackningsmaterial som används är miljövänliga och återvinningsbara.

#### Uttjänt utrustning

Uttjänt utrustning innehåller material som kan återanvändas. Det är lätt att separera komponentgrupperna. Alla plaster har markerats. På så sätt kan de olika komponentgrupperna sorteras och lämnas till återvinning eller avfallshantering.

#### Avfall som utgörs av eller innehåller elektrisk och elektronisk utrustning



Förbrukad elektrisk och elektronisk utrustning måste samlas in separat för miljövänlig återvinning i enlighet med EU-direktivet om avfall som utgörs av eller innehåller elektrisk och elektronisk utrustning.

Förbrukad elektrisk och elektronisk utrustning ska bortskaffas genom respektive lands system för återlämnande och insamling.

Batterier får inte kastas i hushållsavfall. Förbrukade batterier måste lämnas på kommunala samlingsplatser.

## 11 Teknisk information

### 11.1 Tekniska data

	Enhet			
<b>Elanslutning</b>				
Spänningsmatning	V	400 <sup>1)</sup> , 3N~ 50 Hz	230 <sup>2)</sup> , 1N~ 50 Hz	230 <sup>1)</sup> , 3~ 50 Hz
Rekommenderad säkringsstorlek	A	10/16/16		
Eltillskott	kW	3/6/9	1	3/6/9
Fläktmotorns maximala effektförbrukning	W	10-85		
<b>Värmesystem</b>				
Nominell avgiven värmeeffekt <sup>3)</sup>	kW	1,60		
COP <sup>3)</sup>		4,44		
Ingångseffekt	kW	0,30-0,54		
Minimalt arbetstryck	MPa (bar)	0,1 (1)		
Maximalt tillåtet drifttryck	MPa (bar)	0,3 (3)		
Expansionskärl	l	7		
Minsta volymflöde	l/s	0,11		
Max. framledningstemperatur	°C	65 <sup>4)</sup> / 75 <sup>5)</sup>		
<b>Ljud</b>				
Ljudtrycksnivå (vid 1m avstånd)	dB(A)	34		
Bulleremission (ljudeffekt)	dB(A)	48		
<b>Allmänt</b>				
Volym varmvattenberedare	l	186		
Varmvattenskapacitet <sup>6)</sup>	l	258		
Frånluftsflöde min./max.	l/s	20/70		
Ventilationsanslutningar	mm	Ø 125		
Rörledningar	mm	Ø 22		
Avloppsvattenanslutningar	mm	Ø 32		
Överhettningsskydd elpatron	°C	95		
Kompressor		Rotationskompressor		
Köldmedium R134a utan filter / med filter	kg	0,44 / 0,53		
Produktdimensioner	mm	600 x 600 x 2065		
Vikt	kg	199		
<b>Rördimensioner</b>				
Stigar-/returledning (släta rör)		mm Ø 22		
Kall- och varmvatten (släta rör)		mm Ø 22		
Läckvattenanslutning		mm Ø 22		

1) 3N AC 50 Hz

2) 1N AC 50 Hz

3) Vid 70 l/s och A20/W35 enligt EN14511

4) Med kompressor

5) Med elpatron

6) Enligt EN16147

Tab. 7

#### Tankvolym och värmesystemets volymflöde

Det nominella flödet i värmesystemet måste säkerställas. Om detta inte är möjligt, ska minimiflödet garanteras:

- Se till att minst två 500 W radiatorer eller en 15 m<sup>2</sup> golvvärmekrets finns i ett system.

## 11.2 Systemprincipskiss

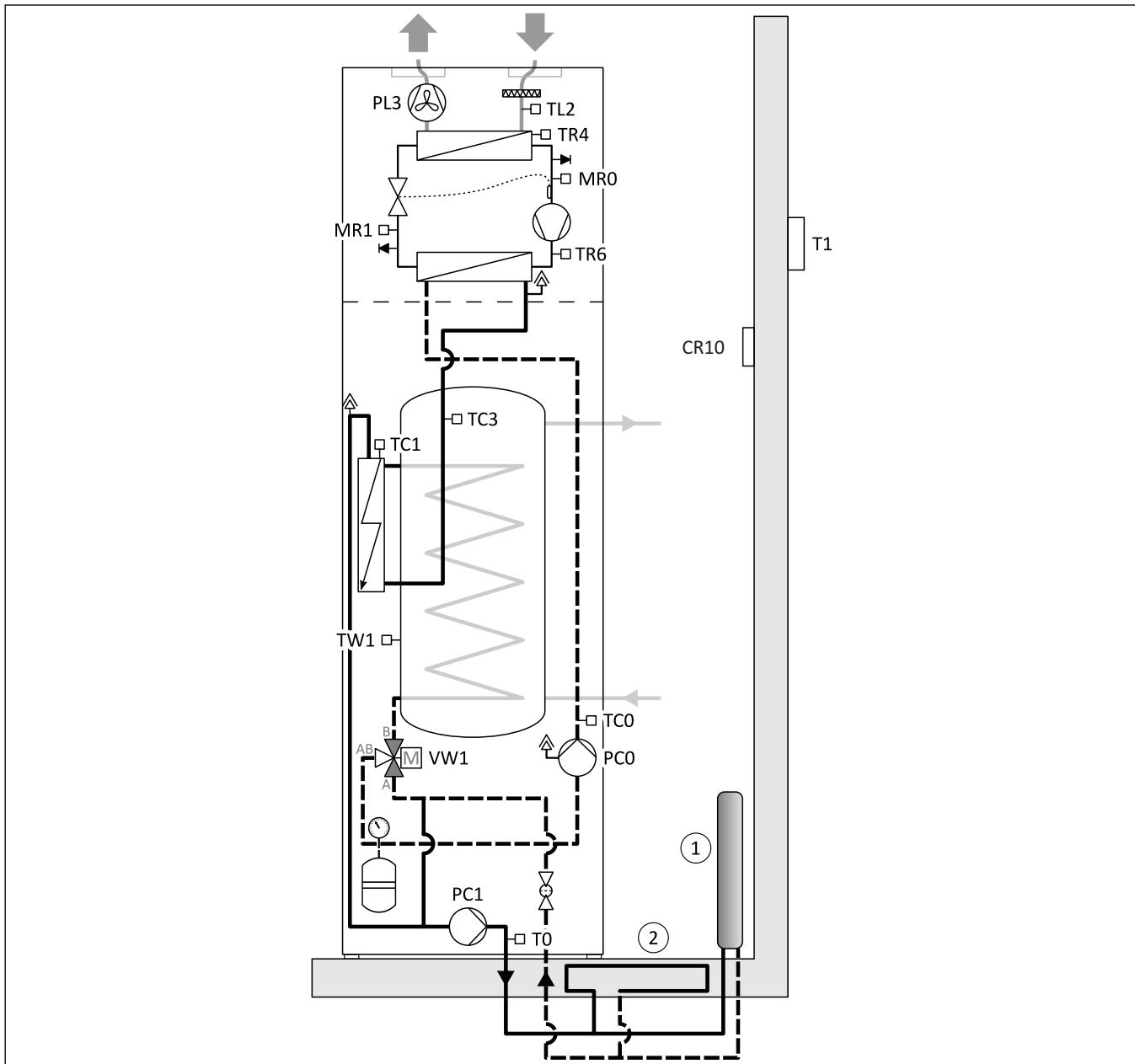


Bild 27 Systemprincipskiss

- [1] Radiatorer
- [2] Golvvärme
- [MRO] Lågtrycksvakt
- [MR1] Högtrycksvakt
- [PC0] Cirkulationspump för primärkrets
- [PC1] Cirkulationspump för värmekrets
- [PL3] Fläkt
- [CR10] Rumsgivare
- [T0] Temperaturgivare framledning
- [T1] Temperaturgivare utomhus
- [TC0] Temperaturgivare värmebärare retur
- [TC1] Temperaturgivare framledning elpatron
- [TC3] Temperaturgivare kondensator ut
- [TL2] Temperaturgivare frånluft
- [TR4] Temperaturgivare vätskeledning
- [TR6] Temperaturgivare hetgas
- [TW1] Temperaturgivare varmvatten
- [VW1] Växelventil

### 11.3 Pumpdiagram

#### Drift med variabelt differenstryck

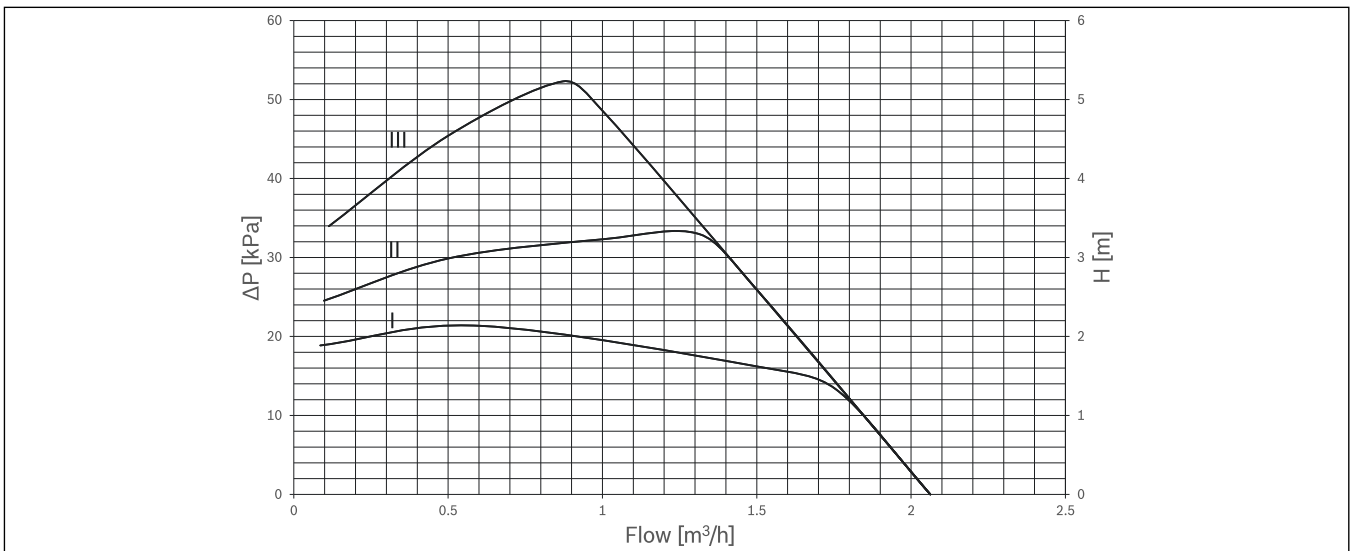


Bild 28 Flödesschema – värmebärarpump

#### Drift med konstant differenstryck

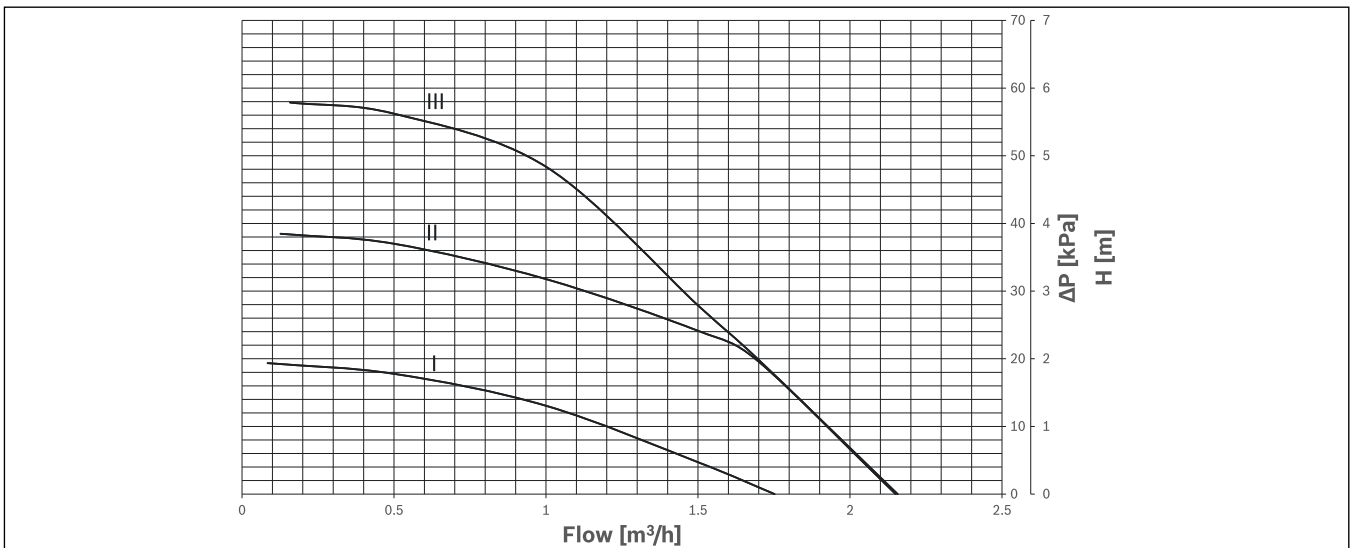


Bild 29 Flödesschema – värmebärarpump

**Drift med konstant varvtal**

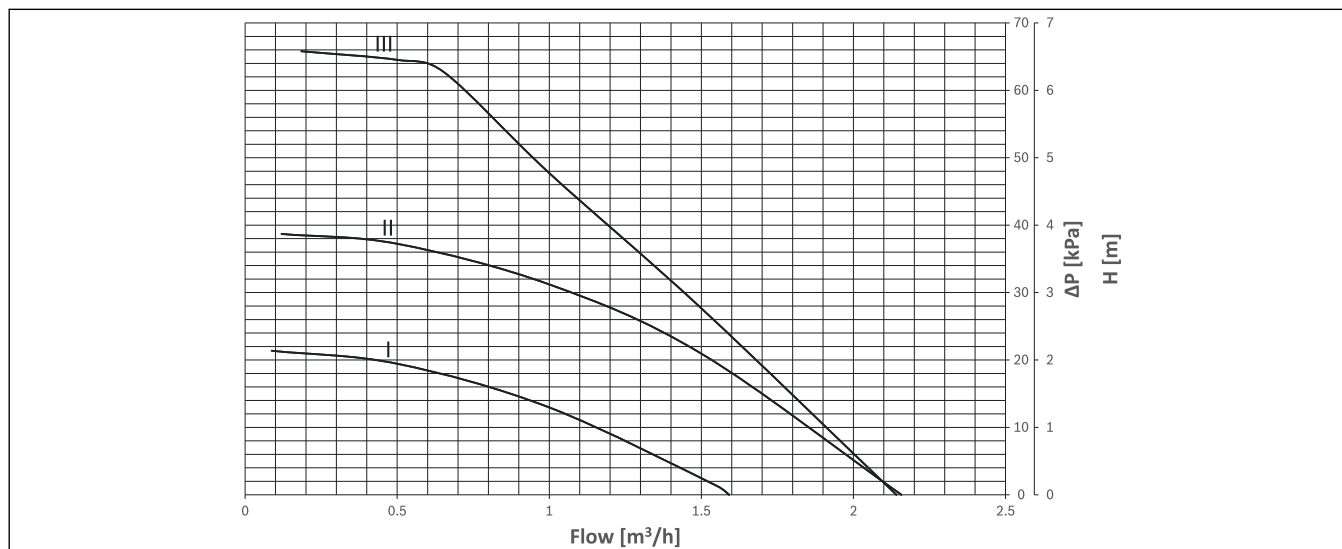


Bild 30 Flödesschema – värmepump

**11.4 Ventilationskurvor**

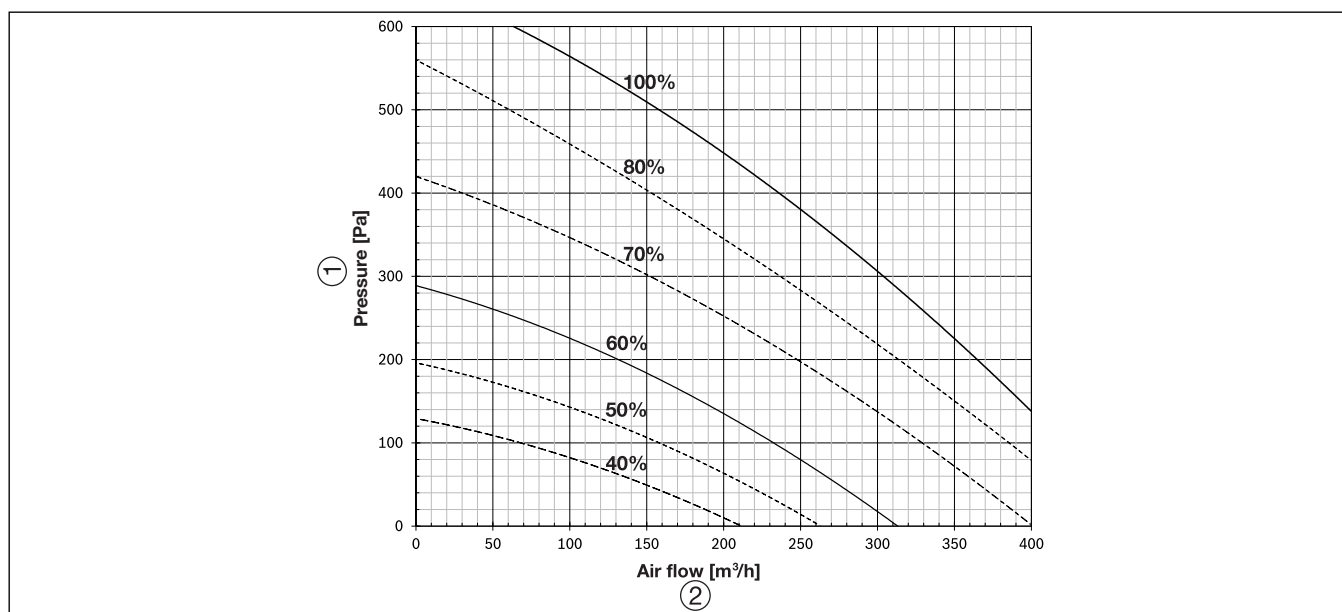


Bild 31 Diagram – tryck/luftflöde

- [1] Tryck (Pa)
- [2] Luftflöde (m<sup>3</sup>/h)

**11.5 Systemlösningar**



Värmepumpen får endast installeras enligt gällande systemlösningar från tillverkaren. Andra systemlösningar är inte tillåtna. Tillverkaren ansvarar inte för skador och problem som uppstår på grund av en icke godkänd installation.

**Kommentarer till systemlösningar**

Allmänt	
Installationsmodul	Installationsmodul monterad i värmepumpen
HPC 400	Reglercentralen
T1	Temperaturgivare utomhus
T0	Temperaturgivare famledning

Tab. 8 Allmänt

Z1	värmekrets utan shuntventil
T0	Temperaturgivare framledning

Tab. 9 Z1

Z2/Z3	Värmekrets med shuntventil (tillbehör)
MM100	Shuntmodul (reglercentral för krets)

Tab. 10 Z2/Z3

**11.6 Backventil i värmekrets**

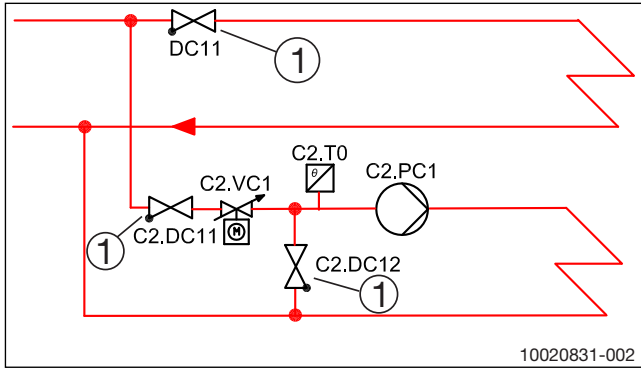
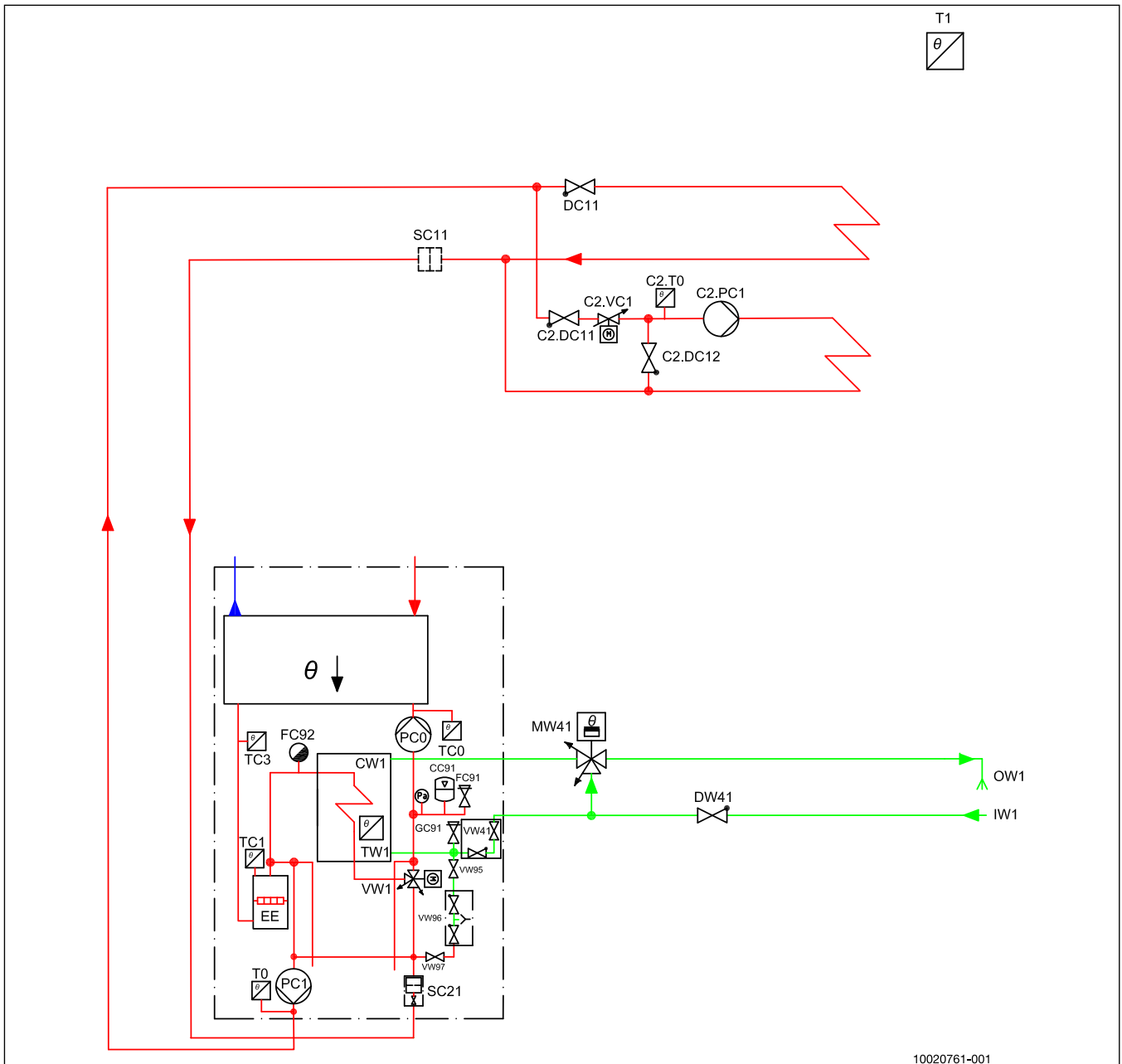


Bild 32 Värmekrets

[1] Backventil


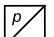


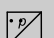

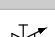



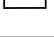






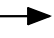




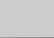


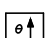










En backventil krävs i varje värmekrets för att förhindra självcirkulation i värmesystemet.

**11.7 Värmekrets med och utan shuntventil**



10020761-001

## 11.8 Symbolförklaring

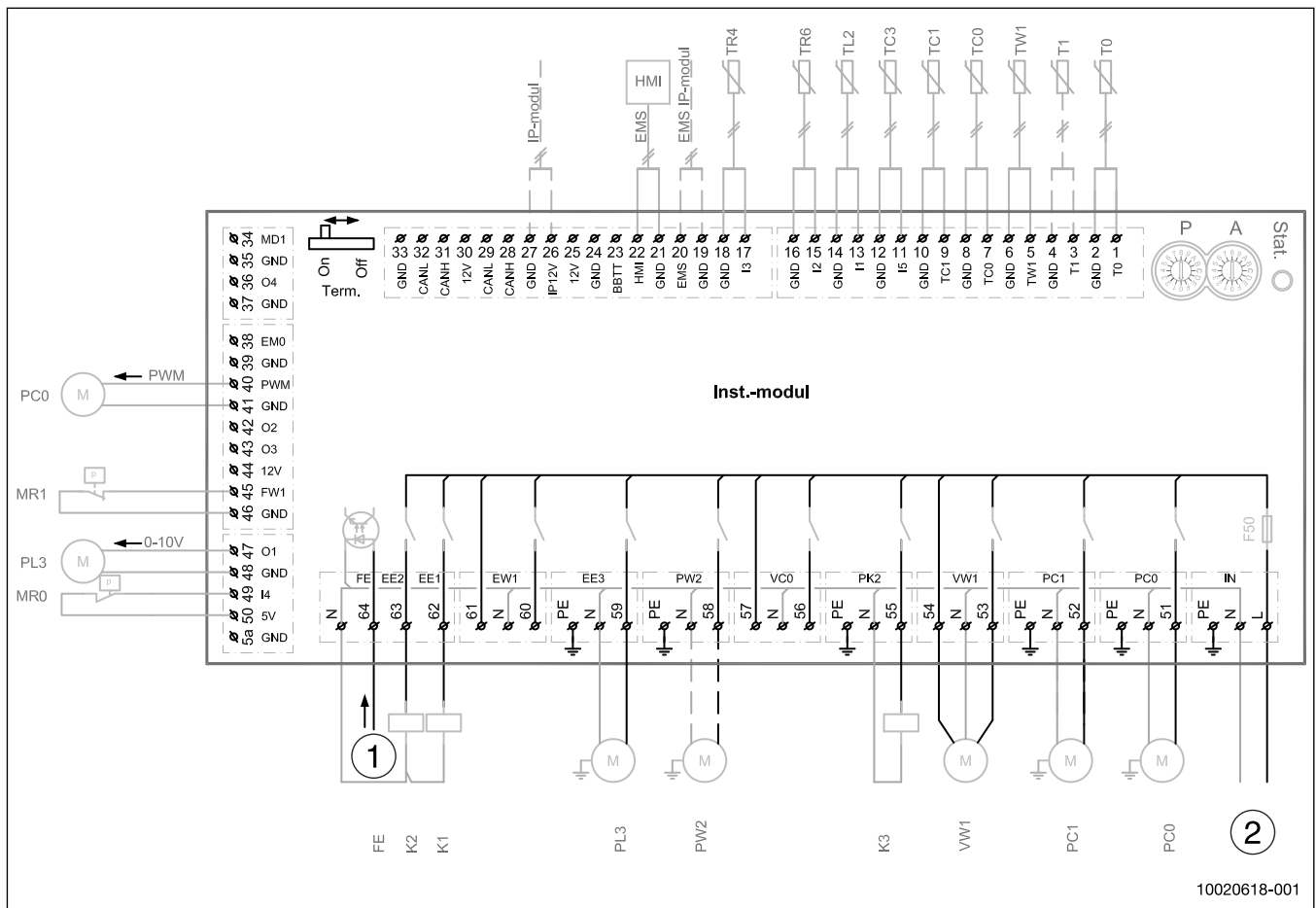
Symbol	Namn	Symbol	Namn	Symbol	Namn
	Avstängningsventil		Tryckgivare		Pump
	Backventil, flödesriktning >		Differenstryckvakt		Avluftare (automatisk)
	Injusteringsventil		Bufferttank		Filtrentil
	Säkerhetsventil, utlopp >		Slingtank		Varmvatten
	3-vägs regleringsventil med motor, växelventil		ELB		Inlopp/utlopp
	Termoventil		Oljepanna		Rör (pil anger flödesriktning)
	Termometer		Värmepump		Rörkorsning
	Temperaturgivare		Expansionskärl		T-avgrening
	Manometer		Filter/sil		Differenstryckgivare
	2-vägs regleringsventil med motor		Värmeväxlare		Flödesvakt
	Elpatron		Dubbelmantlad varmvattenberedare		Dubbelmantlad varmvattenberedare med integrerad elpatron
	Kompressor/fläkt		Manuell avluftningsventil		Radiator/fjärrvärme

Tab. 11 Symboler enligt ISO/FDIS 14617



**11.9 Elschema**

**11.9.1 400 V, 3N~ 50 Hz/230, 1N~ 50 Hz**



10020618-001

Bild 33 Elschema, Installermodul

Heldragen linje = ansluten från fabrik  
 Streckad linje = anslutning sker vid installation

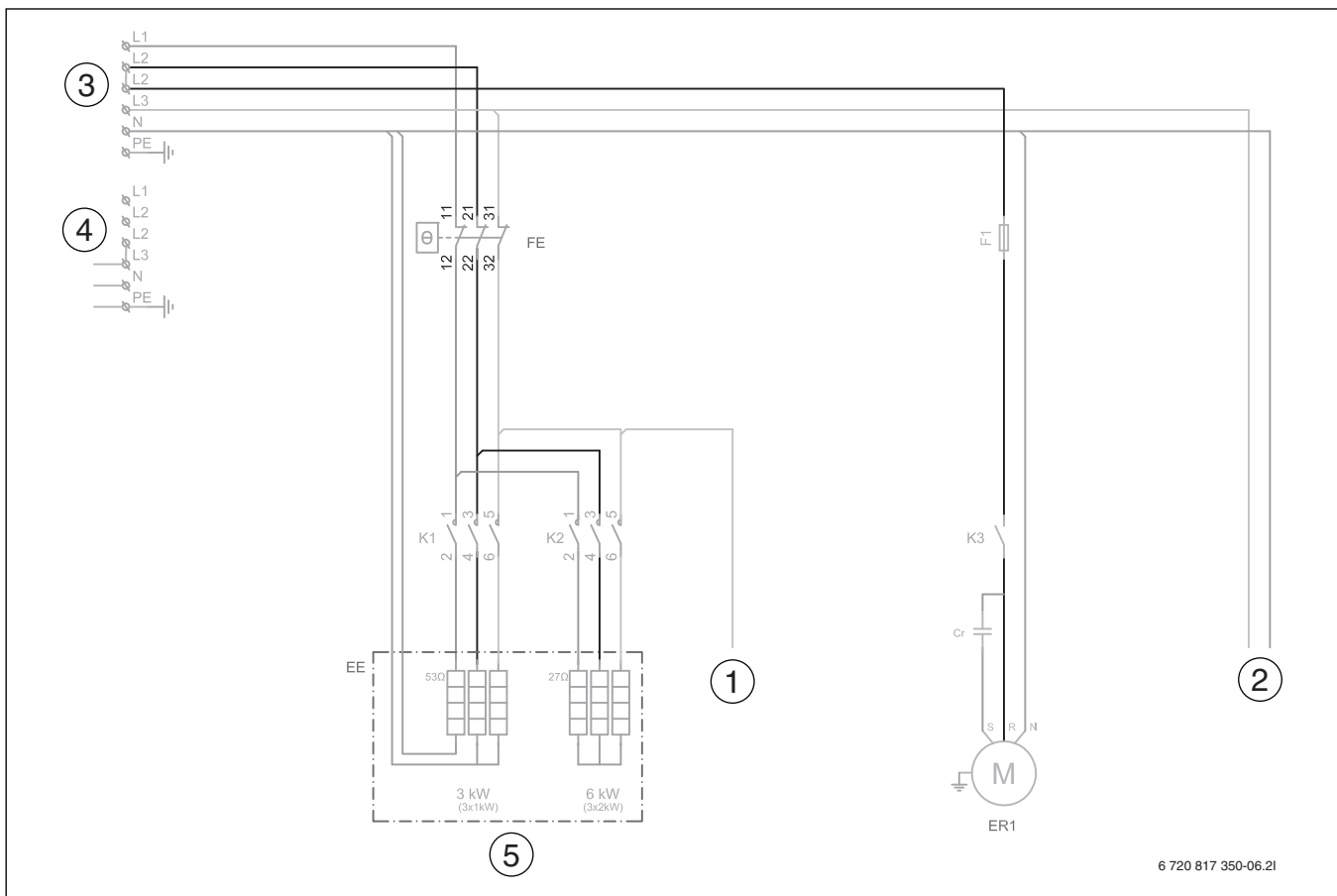
- [1] Larm elpatron
- [2] 230 V~ styrsppänning
- [T0] Temperaturgivare framledning
- [T1] Temperaturgivare utomhus
- [TW1] Temperaturgivare varmvatten
- [TC0] Temperaturgivare retur
- [TC1] Temperaturgivare framledning
- [TC3] Temperaturgivare kondensator ut
- [TL2] Temperaturgivare luftinträde
- [TR6] Temperaturgivare hetgas
- [TR4] Temperaturgivare förångare
- [PC0] Cirkulationspump primärkrets, 2 utgångar: strömförsörjning 230 V och styrsignal pulsbreddsmodulering
- [MR1] Högtrycksvakt
- [PL3] Fläkt, 2 utgångar: strömförsörjning 230 V och styrsignal 0-10 V
- [MRO] Lågtrycksvakt
- [FE] Larm överhettningsskydd
- [K2] Kontaktor elpatron EE2
- [K1] Kontaktor elpatron EE1
- [PW2] Cirkulationspump varmvatten
- [K3] Kompressorrelä ER1
- [VW1] Växventil
- [PC1] Cirkulationspump värmekrets
- [F50] Säkring 6,3 A

Ställ termineringsswitch för CANbus i läge "PÅ".

- P = 1 elpatron 9 kW 3~
- P = 2 elpatron 1-2-3 kW 1~
- A = 0 standardinställning



Max. belastning reläeffekt 2 A,  $\cos\varphi > 0,4$ . Max. totalbelastning för krets-kort: 6,3 A.



6 720 817 350-06.21

Bild 34 Kopplingsschema huvudkrets, 400 V 3N

- [1] Larm elpatron
- [2] Installationsmodul, 230 V~ styrspänning
- [3] 400 V 3N~
- [4] 230 V 1N~, elpatron: 1 kW
- [5] 230 V 1N~, elpatron: 2 kW
- [6] 230 V 1N~, elpatron: 3 kW
- [7] Elpatron: 3-6-9kW
- [EE] Elpatron
- [ER1] Kompressor
- [F1] Säkring 6,3-A-anslutningsplint
- [FE] Överhettningsskydd elpatron
- [Cr] Driftkondensator för kompressor
- [K1] Kontaktor effektsteg 1 (EE1)
- [K2] Kontaktor effektsteg 2 (EE2)
- [K3] Kompressorrelä ER1

**11.9.2 Kopplingsschema EMS-bus**

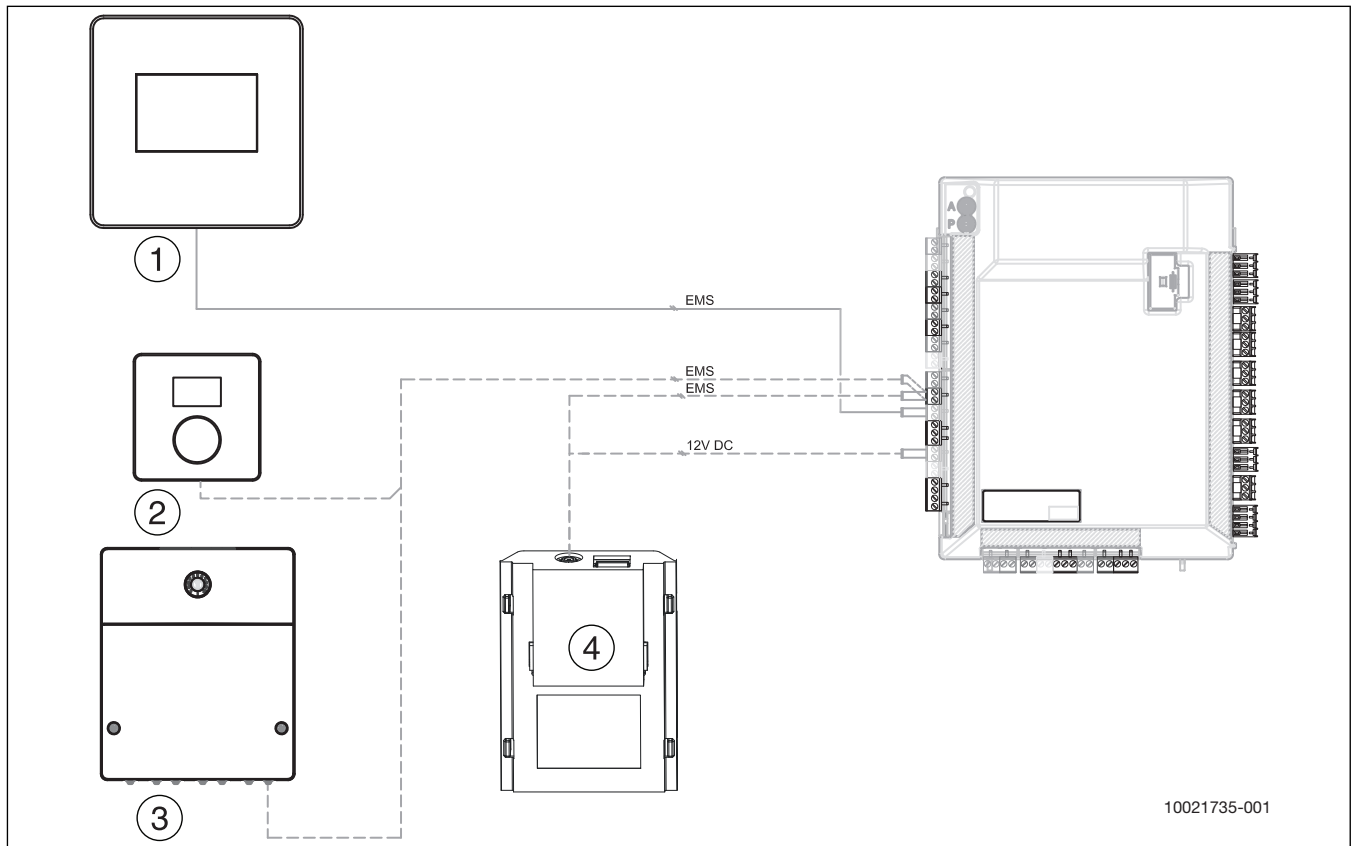


Bild 35 Kopplingsschema EMS-bus

Heldragen linje = ansluten från fabrik  
 Streckad linje = tillbehör

- [1] Panel HPC400
- [2] Rumsgivare CR10
- [3] Shuntmodul MM 100
- [4] IPI-100

**11.9.3 Mätvärde framledningstemperaturgivare**

Temperaturgivare i värmepumpen eller temperaturgivare anslutna till värmepumpen (T0, T1, TR4, TR6, TW1, TC0, TC1, TC3 och TL2) måste motsvara mätvärdena i tabellen nedan.

°C	Ω	°C	Ω	°C	Ω	°C	Ω
20	12488	40	5331	60	2490	80	1256
25	10001	45	4372	65	2084	85	1070
30	8060	50	3605	70	1753	90	915
35	6536	55	2989	75	1480	-	-

Tab. 12 Vattenflödes-, varmvattentanks- och tilluftstemperaturgivare T0, TC0, TC1, TC3, TL2

°C	Ω...	°C	Ω...	°C	Ω...
-40	154300	5	11900	50	1696
-35	111700	10	9330	55	1405
-30	81700	15	7370	60	1170
-25	60400	20	5870	65	980
-20	45100	25	4700	70	824
-15	33950	30	3790	75	696
-10	25800	35	3070	80	590
-5	19770	40	2510	85	503
0	15280	45	2055	90	430

Tab. 13 Förångar- och utegivare T1, TR4

°C	Ω	°C	Ω	°C	Ω	°C	Ω
-20	198500	15	31540	50	6899	85	2123
-15	148600	20	25030	55	5937	90	1816
-10	112400	25	20000	60	4943	95	1559
-5	85790	30	16090	65	4137	100	1344
± 0	66050	35	13030	70	3478	105	1162
5	51220	40	10610	75	2938	110	1009
10	40040	45	8697	80	2492	115	879

Tab. 14 Hetgastemperatursensor köldmedium TR6

°C	Ω	°C	Ω	°C	Ω	°C	Ω
20	14768	40	6650	60	3242	80	1703
25	11977	45	5521	65	2744	85	1463
30	9783	50	4606	70	2332	90	1262
35	8045	55	3855	75	1989	-	-

Tab. 15 Varmvattemgivare TW1

### 11.9.4 Anslutningsalternativ EMS-bus

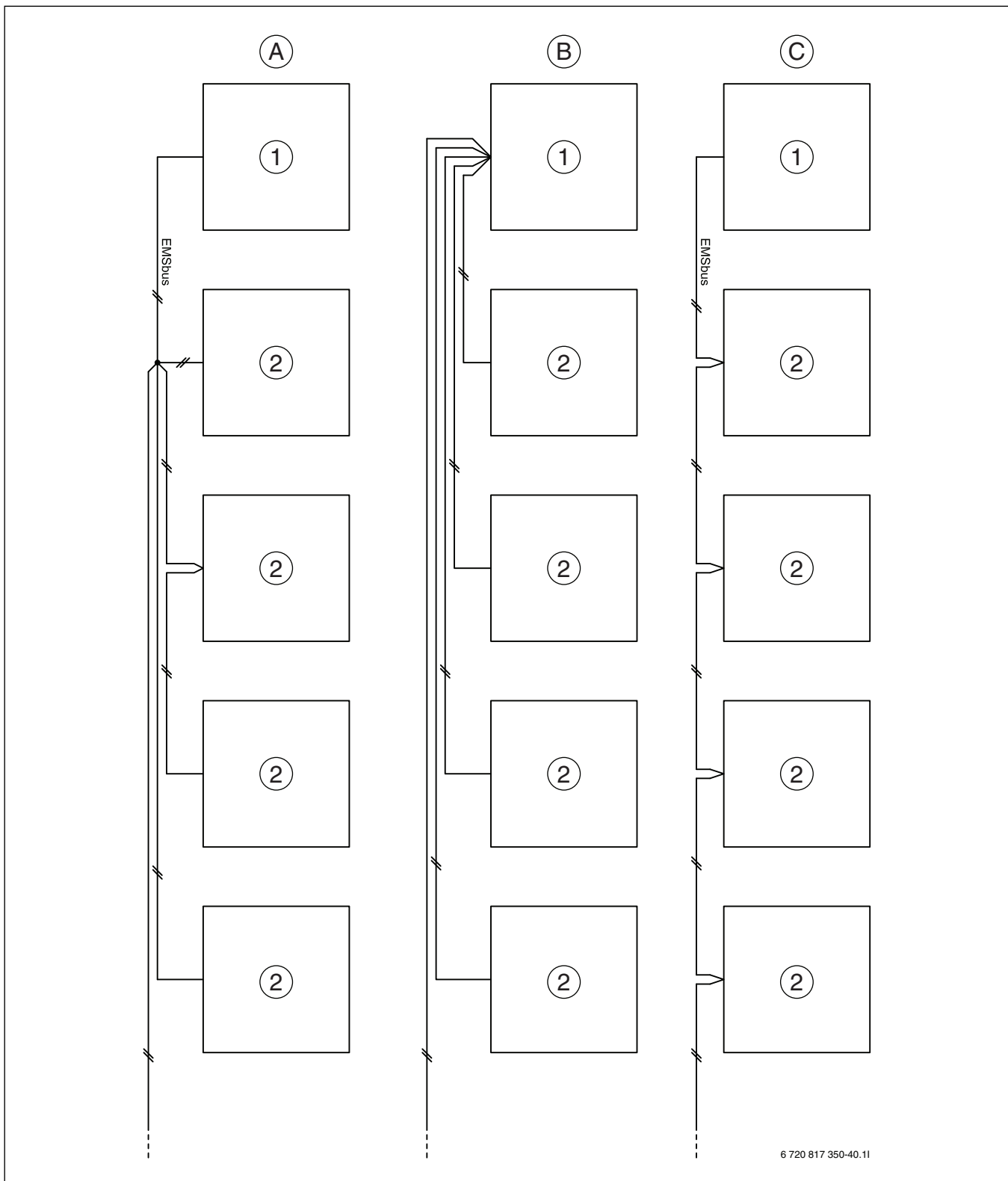


Bild 36 Anslutningsalternativ EMS-bus

- [A] Stjärnformigt nät och kaskadkoppling med extern ellåda
- [B] Stjärnformigt nät
- [C] Seriell inkoppling
- [1] Installationsmodul
- [2] Tillbehörsmoduler (till exempel rumsgivare, shuntmodul)

## 11.10 Montering av tillbehör

### 11.10.1 CAN-BUS

**ANVISNING:**

#### Anläggningsskador vid förväxling av 12-V- och CAN-BUS-anslutningar!

Kommunikationskretsarna är inte konstruerade för att hantera 12 V konstant spänning.

- ▶ Kontrollera att kablarna är anslutna till kontakter med motsvarande märkning på kretskortet.

De enskilda kretskorten i värmepumpen förbinds med en CAN-BUS-kommunikationsledning. CAN (Controller Area Network) är ett två-trådssystem för kommunikation mellan mikroprocessorbaserade moduler/kretskort.

- Som förlängningskabel utanför enheten passar en LiYCY-kabel (TP)2 x 2 x 0,75 eller en likvärdig kabel. Om andra kablar används utomhus så måste de vara skärmade duplexkablar med tvärsnitt på minst 0,75 mm<sup>2</sup>.
- Maximal kabellängd är 30 m.
- Brytaren markerad "Term" bildar början och slutet av en CAN-BUS-slinga. Se till att korrekt kretskort är terminerat och att alla andra brytare står i motsatt läge.

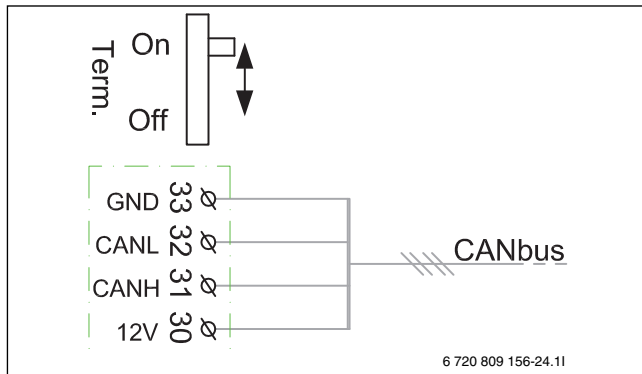


Bild 37 Terminering CAN-BUS

- Ein Terminerad CAN-BUS
- Aus Ej terminerad CAN-BUS

- Förbindelsen sker med fyra trådar, då även 12V-matningen förbindas. Kretskortet är försett med en 12 V-markering och markeringen av CAN-BUS-anslutningarna.

Anslut tillbehören som ska anslutas till CAN-BUS, t.ex. effektvakt, till installationskretskortet i värmepumpen, parallellt med värmepumpens CAN-BUS-anslutning. De kan också anslutas i serie med andra CAN-BUS anslutna enheter.

### 11.10.2 EMS-BUS

Panelen och installationsmodulen är sammankopplade med varandra genom en EMS-BUS.

Manöverenheten får spänning via BUS-kabeln. De två kablarna i EMS-BUS har ingen särskild polaritet.

Vid EMS-BUS-tillbehör måste följande observeras (se även installationsanvisning för respektive tillbehör):

- ▶ Om flera BUS enheter är installerade, ska dessa ha ett minimiavstånd på 100 mm mellan sig.
- ▶ Om flera BUS-enheter har installerats ska dessa anslutas i serie eller i ett stjärnät.
- ▶ Använd kabel med minst 0,5 mm<sup>2</sup> tvärsnittsarea.

- ▶ Använd skärmad kabel om yttre induktiv påverkan förekommer (t.ex. solcellsanläggningar) eller om kabellängden överstiger 15m.

### 11.10.3 Cirkulationspump för varmvatten PW2

När PW2 (tillbehör) anslutits till installationsmodulen går de kontinuerligt. Inga inställningar görs via kontrollpanelen.

### 11.10.4 Flera värmekretsar

Via panelen kan en värmekrets utan shuntventil styras i standardkonfigurationen. För installationen av ytterligare kretsar krävs en shuntventilmodul (tillbehör) för varje krets.

- ▶ Installera shuntventilmodul, shuntventil, varmvattencirkulationspump och andra komponenter motsvarande vald anläggningslösning.
- ▶ Anslut shuntventilmodulen på installationsmodulen i värmepumpmodulens ellåda till anslutningsplint EMS.
- ▶ Gör inställningar för flera värmekretsar enligt reglercentralens installationsanvisning.

### 11.10.5 Rumsgivare

Om en rumsgivaren (tillbehör) installerades efter att anläggningen tagits i drift, måste denna väljas som reglercentral för värmekrets 1 i drifttagningsmenyn.

- ▶ Installera rumsgivaren enligt aktuell anvisning
- ▶ Anslut rumsgivaren på installationsmodulen i värmepumpens ellåda till anslutningsplint EMS.
- ▶ Sätt rumsgivaren CR10 på fjärrstyrning innan anläggningen startas (se anvisning för rumsgivare).
- ▶ Genomför värmekretsinställningar på rumsgivaren innan anläggningen startas (se anvisning för rumsgivaren).
- ▶ När anläggningen startas ska det fastställas att rumsgivaren CR10 är installerad som reglercentral för värmekrets 1.
- ▶ Fastställ rumstemperatur i reglercentralen.

Om EMS-anslutningsplinten redan är belagd, ska en parallellanslutning göras till samma plint. Om flera EMS-moduler är installerade i anläggningen, ska dessa anslutas enligt kopplingsdiagrammet.

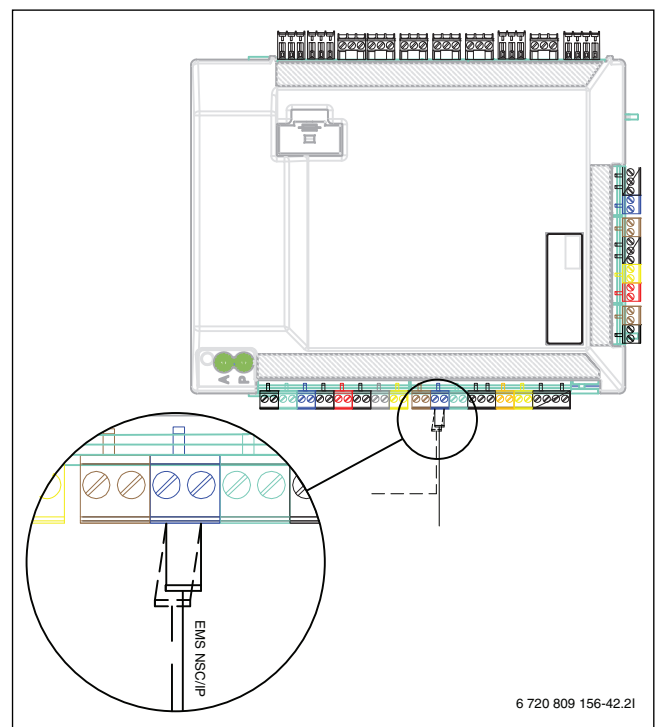


Bild 38 EMS-anslutning på installationsmodulen

**11.10.6 IPI-100**

IPI-100 används för att styra och övervaka värmepumpen via en mobil enhet. Modulen används som gränssnitt mellan värmesystemet och ett nätverk (LAN) och möjliggör SmartGrid-funktionen.



---

För att kunna använda IPI-100-funktionerna, krävs en internetanslutning och en router med RJ45-uttag. För att styra anläggningen via en mobil enhet krävs appen **Bosch EasyRemote**.

---

**11.10.7 Jordfelsbrytare – tillbehör**

För installationen av jordfelsbrytaren (tillbehör) ska jordfelsbrytarsetet, som innehåller en brytare och en anslutningskabel, användas.

**11.10.8 Torkfilter – tillbehör**

Vid ingrepp i kylkretsen ska torkfilterkittet, innehållande torkfilter samt nödvändiga rördelar, användas.

**11.10.9 Överskåp – tillbehör**

För att täcka ventilationsrören som kommer ut ifrån värmepumpen finns ett överskåp som omfattar 2 plåtar, 2 stabiliseringslister och skruvar.

## 12 Driftsättningsprotokoll

<b>Drifttagningsdatum:</b>	
<b>Kundens adress:</b>	Förnamn, namn:
	Adress:
	Stad:
	Telefon:
<b>Installationsföretag:</b>	Namn:
	Gata, husnummer:
	Stad:
	Telefon:
<b>Produktuppgifter:</b>	Produktmodell:
	TTNR:
	Serienummer:
	FD-nr:
<b>Installationskomponenter:</b>	
Rumsgivare	<input type="checkbox"/> Ja   <input type="checkbox"/> Nej
Arbetstank	<input type="checkbox"/> Ja   <input type="checkbox"/> Nej
Typ/volym (liter)	
Övriga komponenter	<input type="checkbox"/> Ja   <input type="checkbox"/> Nej
Vilka komponenter?	
<b>Minimavstånd värmepump</b>	
Värmepumpen står på ett stadigt, plant underlag	<input type="checkbox"/> Ja   <input type="checkbox"/> Nej
<b>Anslutningar till värmepump</b>	
Har anslutningarna gjorts på ett professionellt sätt?	<input type="checkbox"/> Ja   <input type="checkbox"/> Nej
Vem har dragit/levererat nätkabeln?	
<b>Värme:</b>	
Trycket i expansionskärlet inställt på .....bar	<input type="checkbox"/> Ja   <input type="checkbox"/> Nej
Värmesystemet spolat före installation	<input type="checkbox"/> Ja   <input type="checkbox"/> Nej
Partikelfilter rengjort	<input type="checkbox"/> Ja   <input type="checkbox"/> Nej
Minsta tillåtna flöde genom värmesystemet fastställt	<input type="checkbox"/> Ja   <input type="checkbox"/> Nej
<b>Elektrisk anslutning:</b>	
Lågspänningsledningarna har dragits minst 100 mm från 230 V-/400 V-ledningar	<input type="checkbox"/> Ja   <input type="checkbox"/> Nej
Effektvakt ansluten	<input type="checkbox"/> Ja   <input type="checkbox"/> Nej
Båda lysdioder på effektvakten lyser	<input type="checkbox"/> Ja   <input type="checkbox"/> Nej
Utegivaren (T1) är korrekt positionerad på den kallaste sidan av huset	<input type="checkbox"/> Ja   <input type="checkbox"/> Nej
<b>Anslutning på spänningsförsörjningen</b>	
Korrekt fasföljd L1 L2 L3, N och PE i värmepumpen	<input type="checkbox"/> Ja   <input type="checkbox"/> Nej
Strömförsörjning ansluten enligt installationsanvisning	<input type="checkbox"/> Ja   <input type="checkbox"/> Nej
Avsäkring av värmepump och tillskott, utlösningsegenskaper	<input type="checkbox"/> Ja   <input type="checkbox"/> Nej
<b>Manuell drift:</b>	
Funktionskontroll av enskilda komponentgrupper (cirkulationspump, shuntventil, 3-vägsventil, kompressor osv.)	<input type="checkbox"/> Ja   <input type="checkbox"/> Nej
<b>Råd:</b>	
Temperaturvärdena i menyn kontrollerade/dokumenterade	<input type="checkbox"/> Ja   <input type="checkbox"/> Nej
T0	_____ °C

## Driftsättningsprotokoll

T1	_____ °C
TW1	_____ °C
TC0	_____ °C
TC3	_____ °C
<b>Inställningar - Tillskott</b>	
Tillskottsfördröjning	
Tillskottsspärr	<input type="checkbox"/> Ja   <input type="checkbox"/> Nej
Eltillskott, inställningar för anslutningseffekt	
<b>Skyddsfunktioner:</b>	
Drifttagningen utförd korrekt	<input type="checkbox"/> Ja   <input type="checkbox"/> Nej
Ytterligare åtgärder kan erhållas från installatören	<input type="checkbox"/> Ja   <input type="checkbox"/> Nej
<b>Noteringar/anmärkningar</b>	
<b>Installatörens underskrift</b>	
<b>Kundens underskrift</b>	

Tab. 16 Drifttagningsprotokoll









Bosch Thermoteknik AB  
Hjälmarydsvägen 8  
573 38 Tranås

Tel: 0140 - 38 66 40  
Fax: 0140 - 1 78 90  
Internet: [www.bosch-climate.se](http://www.bosch-climate.se)  
Mail: [info.thermoteknik@se.bosch.com](mailto:info.thermoteknik@se.bosch.com)